

空気清浄機

バイオミクロン BM-H101A

Bio Micron

取扱説明書

もくじ

安全上のご注意	1
各部のなまえとはたらき	4
運転前の準備	6
運転のしかた	8
ランプ表示について	9
お手入れのしかた	10
ご使用中に異常が生じたときは	15
メンテナンス・サービスパーツリスト	17
仕様	18

梱包箱に「BM-H101A(R)」または「BM-H101A(J)」と表示している場合、リモコンを同梱しています。

保証書別添付

この度は、空気清浄機「バイオミクロン」をお求めいただきまして、まことにありがとうございました。お求めの空気清浄機を正しくお使いいただくため、ご使用になる前にこの取扱説明書をよくお読みください。お読みになった後は、お使いになる方がいつでも見られるところに必ず保管してください。

また、保証書は必ず「販売店名・購入日」等の記入をお確かめの上、取扱説明書とともに大切に保管してください。

安全上のご注意

ここに示した注意事項は、製品を安全にお使いいただき、あなたや他の人々への危害や損害を未然に防止するためのものです。また、注意事項は、危害や損害の大きさと切迫の程度を明示するために、誤った取り扱いをすると生じることが想定される内容を、「警告」「注意」に区分しています。いずれも安全に関する重要な内容ですので、必ず守ってください。



警告 人が死亡または重傷を負う可能性が想定される内容を示しています。



注意 人が損害を負う可能性や物的損害のみの発生が想定される内容を示しています。

絵表示の例



…この記号は、禁止の行為であることを告げるものです。



分解禁止



水ぬれ禁止



一般的な禁止



…この記号は、行為を強制したり指示したりする内容を告げるものです。



電源プラグを
コンセントから抜く



一般的な行為の
強制・指示

お願い

故障かな？と思われるときは、「ご使用中に異常が生じたときは」(P15)の項に基づいてお調べになってから、販売店にご相談ください。

安全上のご注意



警告



「取扱説明書」の「お手入れのしかた」の内容以外に分解したり、修理・改造は絶対に行わないでください。発火したり、感電する恐れがあります。



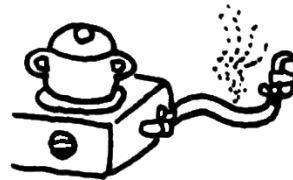
電源用のコンセントは単独で使ってください。他の器具と併用すると分岐コンセント部が異常発熱して発火することがあります。



空気清浄機を壁へ取り付ける場合は、必ず専門の取り付け業者に依頼してください。地震などにより空気清浄機が落下し、ケガの原因になります。



都市ガスなどのガス漏れがあったときは、空気清浄機やコンセントには手をふれず、窓を開けて換気をよくしてください。引火爆発し、火災ややけどの原因となります。



「お手入れ」と「移動」の際は、必ず主電源スイッチを OFF にして、電源プラグをコンセントから抜いてください。また、ぬれた手で抜き差ししないでください。感電やケガをする恐れがあります。



電源プラグは、刃及び刃の取り付け面にほこりが付着している場合は、よく拭いてください。火災の原因になります。



可燃性スプレーを近くで使わないでください。引火する危険があります。



水などの液体をこぼしたり、かけたりしないでください。ショート・感電の恐れがあります。



浴室などの湿気の多いところや水・蒸気・油煙のかかるところへは設置しないでください。漏電・ショート・感電の恐れがあります。



電源コードや電源プラグが傷んだり、コンセントの差し込みがゆるいときは使用しないでください。感電・ショート・発火の原因になります。

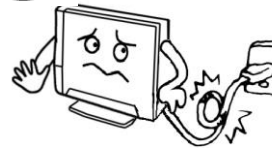


安全上のご注意

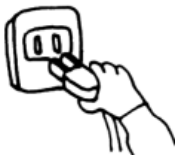
警告



電源プラグを重いもので押しつけないでください。
プラグが破損して火災・感電の原因になります。



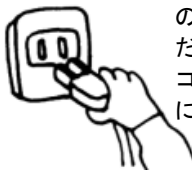
電源コードには下記のことをしないでください。
・傷つける・破損させる・ねじる
・加工する・引っ張る・たばねる
・無理に曲げる・重い物を乗せる
コードが破損して火災・感電の原因になります。



異常時（こげくさい・発煙・異音など）は、主電源スイッチをOFFにして、電源プラグをコンセントから抜いてください。
そして、すぐお買い求めの販売店にご連絡下さい。
異常のまま運転を続けると、火災や感電の原因になります。



交流100V以外では使用しないでください。また、日本国以外では使用しないでください。
火災・感電の原因になります。



電源コードを抜くときは、必ず先端の電源プラグを持って引き抜いてください。
コードを引っ張ると感電やショートによる発火の原因になります。



吸い込み口や吹き出し口に異物を差し込んだり落としたりしないでください。
回転部に接触してケガをしたり、火災や感電の原因になります。

注意



製品に服や雑巾、ビニール等を掛けないでください。
火災の原因になります。



長期間ご使用にならないときは、必ず電源プラグをコンセントから抜いてください。
絶縁劣化による感電や漏電火災の原因になります。



お手入れの際は、中性洗剤か水を含ませた柔らかな布で拭きとってください。シンナー・ベンジンなどの引火しやすいものは使用しないでください。
火災ややけどの原因になります。



ストーブなどの発熱体のそばや真上には設置しないでください。
火災の原因になります。

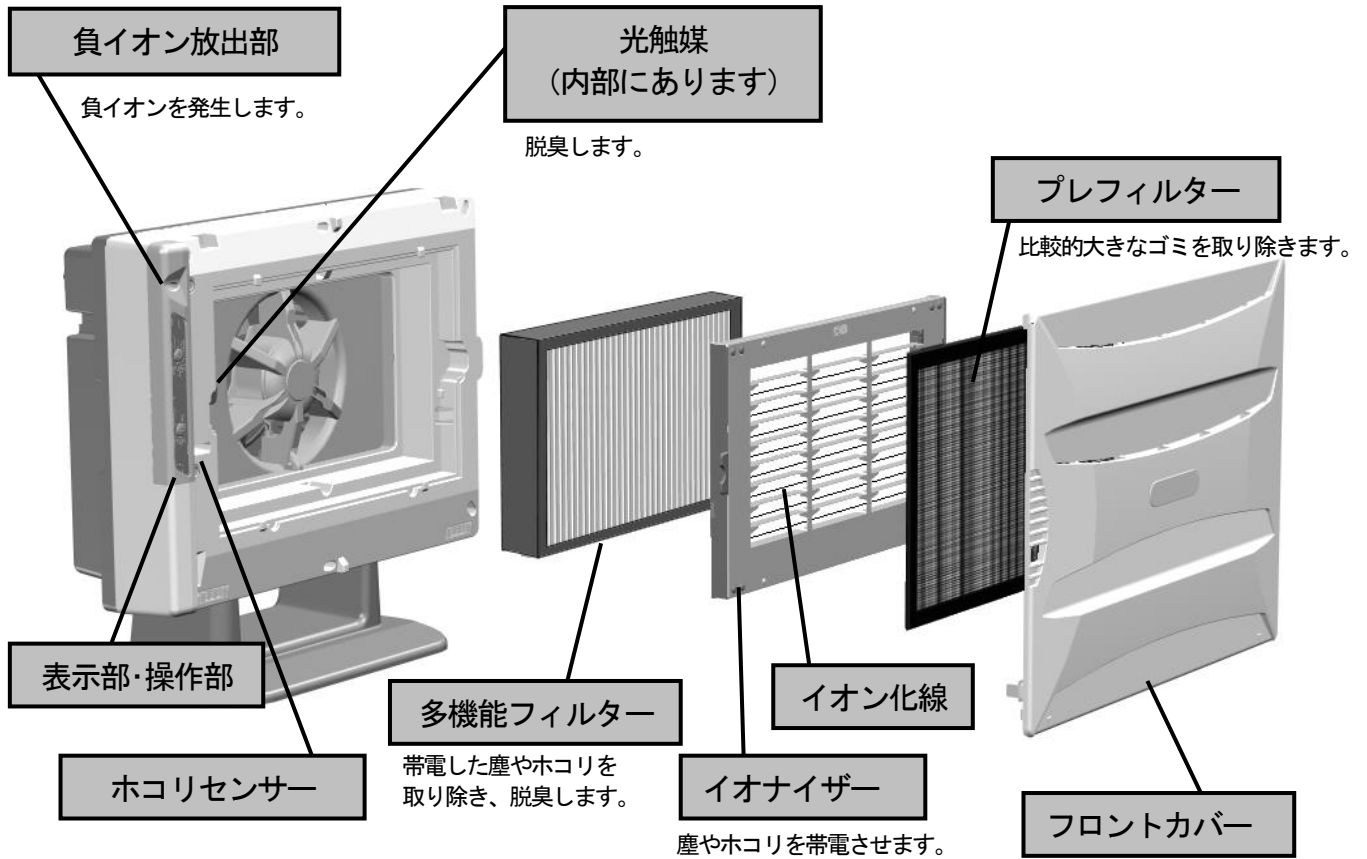


傾いたところや、ぐらつく台の上に設置しないでください。
落下したり、倒れたりしてケガの原因になります。

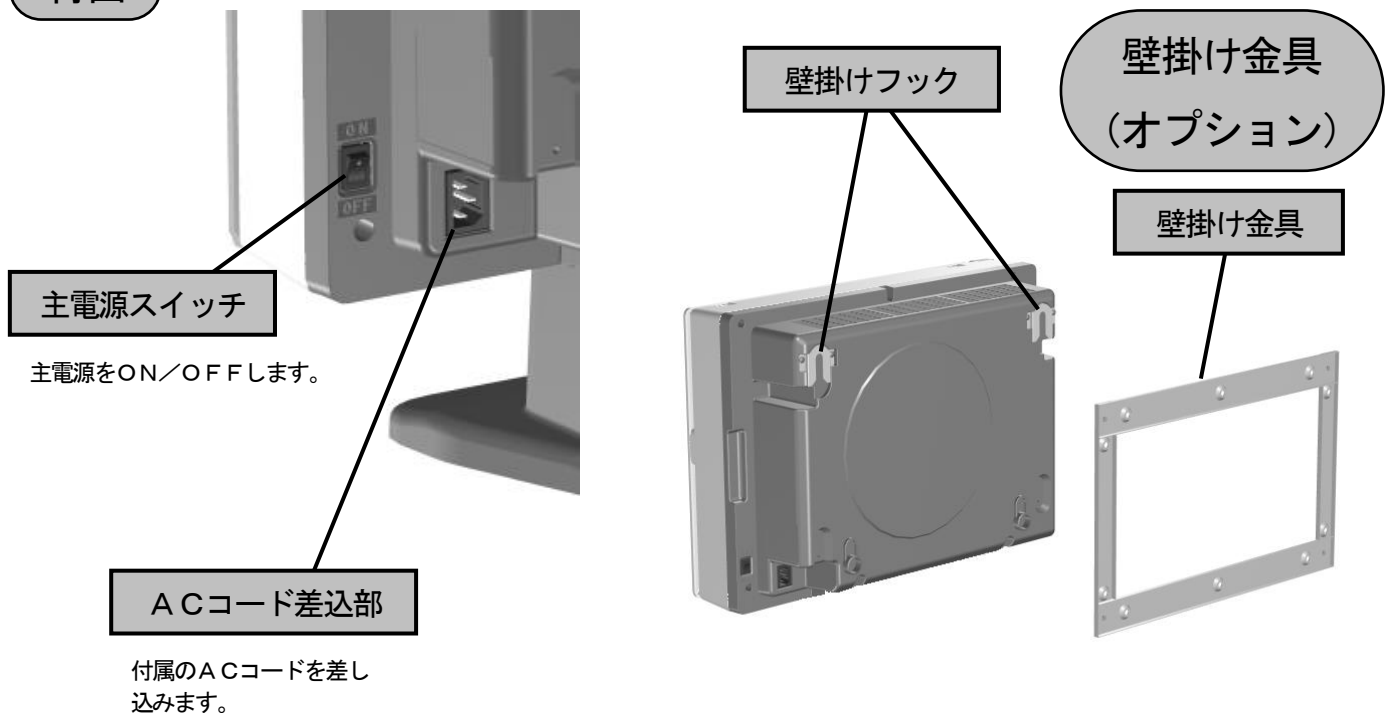


各部のなまえとはたらき

全体



背面



各部のなまえとはたらき

操作・表示部

「自動/停止」スイッチ

本体の運転/停止をします。押すごとに自動運転/停止を切り替えます。



「自動/停止」ランプ

電源と運転の状態を表示します。
 「赤」点灯 --- 停止状態（主電源ON）
 「緑」点灯 --- 自動運転状態
 消灯 --- 主電源OFF（すべてのランプ消えている場合）
 ↳ --- 手動運転状態（風量ランプのいずれかが点灯している場合）

その他の意味
 「赤」点滅 --- フロントカバーが開いています。
 「橙」点灯 --- フィルターの交換時期です。
 「緑」点滅 --- イオナイザーの点検を行ってください。

「風量」スイッチ

風量を手動で切り替えます。押すごとに自動→「静」→「中」→「強」→「急速」→自動と切り替わります。風量スイッチで「急速」にした場合、10分後に自動運転になります。

「風量」ランプ

風量の状態を表示します。
 「強」点滅、「中」「静」点灯 --- 急速運転
 「強」「中」「静」点灯 ----- 強運転
 「中」「静」点灯 ----- 中運転
 「静」点灯 ----- 静運転

その他の意味
 「静」点滅 -- センサーのウォーミングアップ中です。主電源をON後、2分間「静」運転します。風量ランプの表示は、切り替え可能ですが、「静」運転は2分間続きます。

自動運転以外では、「自動/停止」ランプは消灯します。

リモコン(オプション)

※ 表示状態は上記「操作・表示部」の記載内容と同じです。

「運転/停止」スイッチ

本体の運転/停止をします。（運転再開時は、自動運転になります。）



「自動/手動」スイッチ

自動運転と手動運転を切り替えます。押すごとに自動→「静」→「中」→「強」→自動と切り替わります。

「急速」スイッチ

急速運転と通常運転を切り替えます。（急速運転は10分後に急速運転の前の状態に戻ります。）

運転前の準備

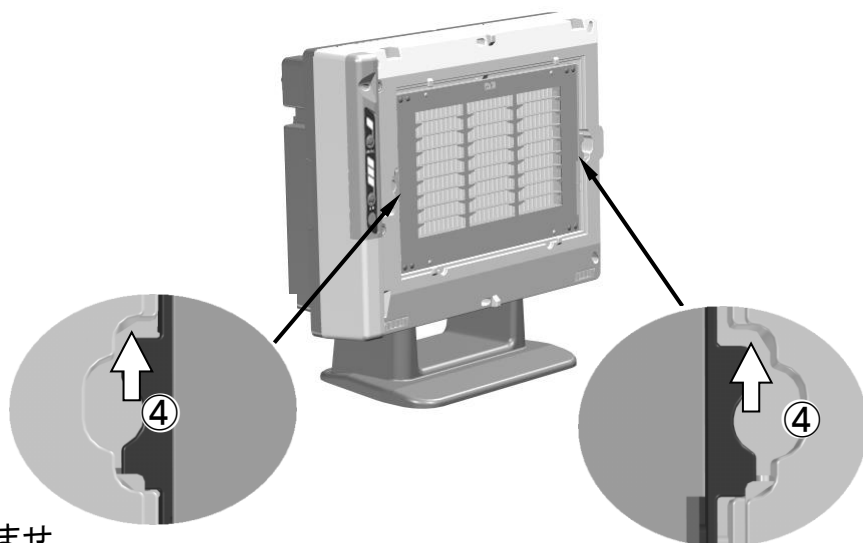
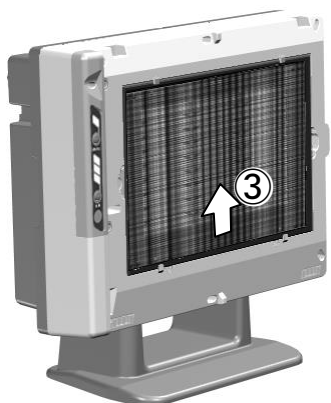
運転前の準備 1

多機能フィルターを袋から取り出して、セットします。

- ① フロントカバーの下側を5 cm程度手前に引き、ロックを外します。
- ② 次に上に持ち上げてフロントカバーを外します。



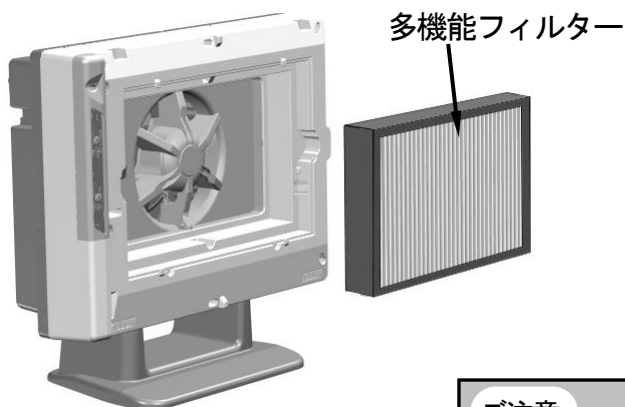
ご注意 フロントカバーを外すときは手前に引きすぎないように注意してください。上のフックを破損する恐れがあります。



- ③ プレフィルターの下側を少したわませながら持ち上げてフックから外します。

- ④ イオナイザーの左右のトッテを上に持ち上げてフックから外します。

ご注意 イオナイザー内部のイオン化線を切らないように注意してください。



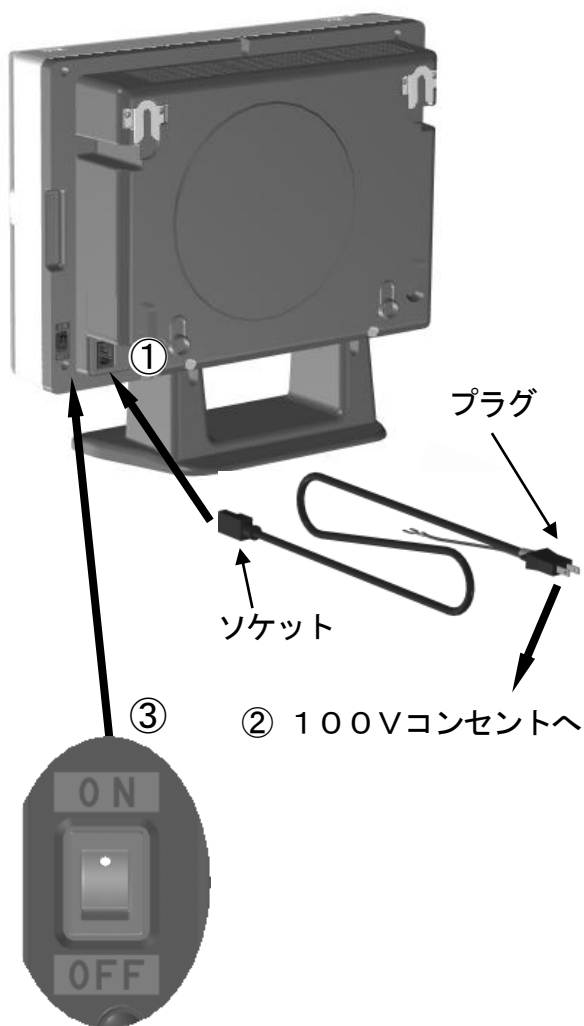
- ⑤ 多機能フィルターを袋から取り出して白い方を正面に向けてセットします。

- ⑥ 逆の手順でイオナイザー、プレフィルター、フロントカバーを取り付けて、フロントカバーをロックします。

ご注意 多機能フィルターを袋から出さないで運転すると、正しい性能が出ません。必ず、袋から取り出してセットしてください。

運転前の準備

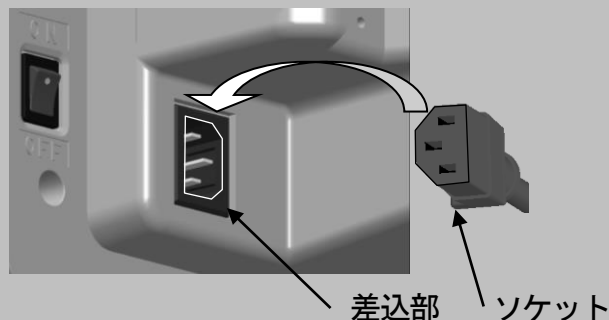
運転前の準備 2



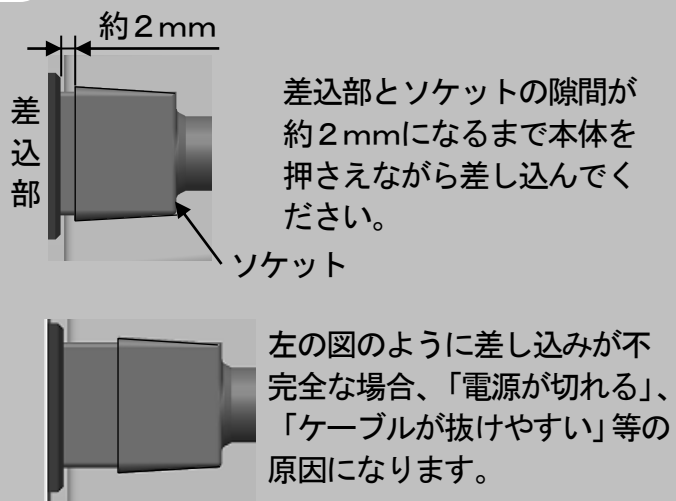
付属のACコードを取り付けます

- ① ACコードを本体背面の差込部に差し込みます。

ご注意 向きを合わせて本体に差し込んでください。



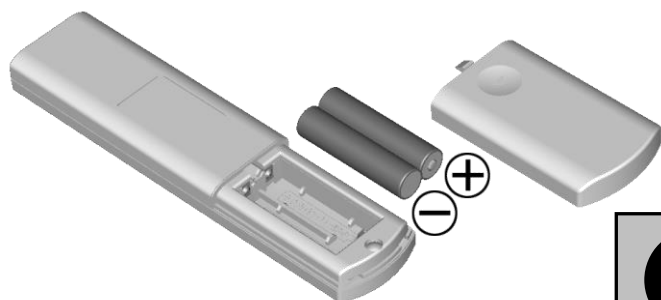
ご注意 しっかり差し込んでください。



- ② ACコードのプラグを100Vコンセントに差し込みます。

- ③ 主電源スイッチをONにします。

運転前の準備 3 (リモコンはオプション)



※梱包箱に「BM-H101A(R)」または「BM-H101A(J)」と表示している場合、リモコンを同梱しています。

- ① リモコン裏のフタをあげ市販の単4乾電池2本をセットします。
- ② 裏のフタを閉めます。



電池の⊕と⊖を間違わないように注意してください。
交換する際は、同じ新しい電池を2本同時におこなってください。
液もれや破裂の危険性があります。

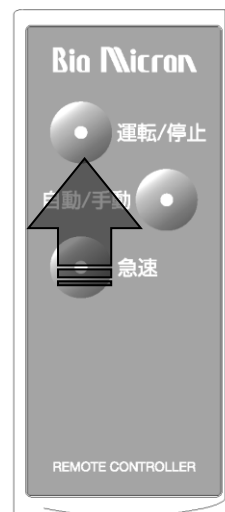
運転のしかた

運転／停止のしかた

リモコンはオプションです



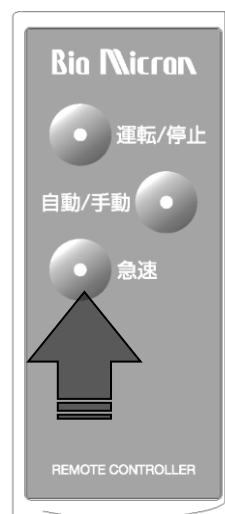
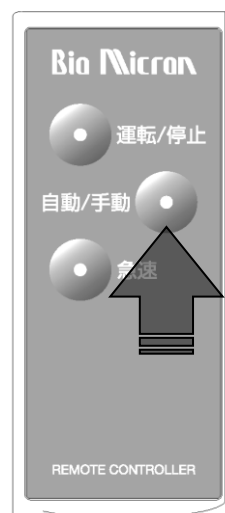
- ① **自動/停止** スイッチを押します。
「自動/停止」ランプが緑に点灯し、運転を始めます。
リモコンでは「運転／停止」スイッチを押します。
- ② 運転を停止するときは、再度
自動/停止 スイッチを押します。
リモコンでは「運転／停止」スイッチを押します。



風量切替のしかた



- ① **風量** スイッチを押します。
運転状態が「静」運転となります。
「自動/停止」ランプが消灯し、風量ランプの「静」が点灯します。
リモコンでは「自動／手動」スイッチを押します。
- ② **風量** スイッチを押すごとに、
「静」→「中」→「強」→「急速」→「自動」→「静」と運転モードが切り替わります。
リモコンでは「自動／手動」スイッチを押すごとに
「自動」→「静」→「中」→「強」→「自動」と運転モードが切り替わります。
「急速運転」では、「強」ランプが点滅します。
リモコンで急速運転する時は「急速」スイッチを押します。

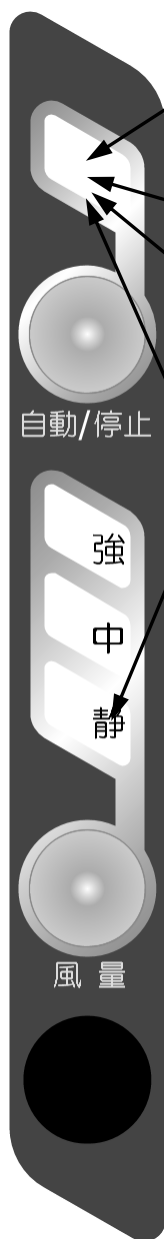


自動運転では、センサーの検知する空気の汚れの度合いによって、風量が3段階に切り替わります。

急速運転は、お部屋の空気の汚れが気になるときにご使用ください。
急速運転は、約10分経過した後、「自動」に切り替わります。
リモコンで急速運転にした場合は、約10分経過した後、急速運転前の状態に戻ります。

ランプ表示について

その他の表示について



「自動/停止」ランプ「緑」点灯 : ウォーミングアップ
「風量」ランプ「静」点滅

故障ではありません。
主電源スイッチをONにしてから約2分間は、センサー感度安定のためのウォーミングアップをおこないます。
この間、運転モードは、「静」運転になります。
約2分経過後、自動運転モードになります。

「自動/停止」ランプ「赤」点滅 : カバーオープン

フロントカバーがきちんと閉まっていない時に点灯します。
フロントカバーがきちんと閉まっているか確認してください。

「自動/停止」ランプ「橙」点灯 : お手入れ時期

累積運転、約1年（8700時間）で点灯します。フィルターの交換や、イオナイザーの清掃の目安にしてください。
リセット方法は「お手入れ時期表示のリセット」（P11）をご覧ください。

お願い そのまま、ご使用を続けると、性能の低下やニオイの発散をする場合があります。
早めのメンテナンスをお奨めします。

「自動/停止」ランプ「緑」点滅 : イオナイザー点検

イオナイザーが過電流となったとき、安全回路が作動し高電圧を停止させます。（その他の機能は通常動作です。）
安全回路の復帰動作を定期的におこない、過電流要因が取り除かれると自動復帰します。イオン化線の断線や汚れがひどい場合は、ランプが点滅し続けます。「イオナイザーのお手入れ」（P12）をおこなってください。

お手入れのしかた

お願い

・サービスマンによるお手入れを希望する場合は、販売店へ連絡してください。

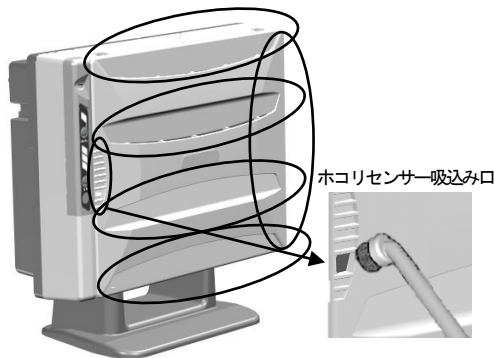


お手入れをするときは、必ず主電源スイッチをOFFにして、電源プラグをコンセントから抜いてください。

ご注意

清掃作業中は手袋をして、ケガをしないように注意してください。

本体のお手入れ



- ① 正面、側面、下部吸い込み口、ホコリセンサー吸込み口や、上部吹き出し口のホコリを掃除機などで 吸い取ってください。
- ② 表面が汚れている場合は、フロントカバーを取り外し、やわらかい布に水か薄めた中性洗剤を含ませ、よく絞ってから拭き取ってください。水分が残らないように十分乾燥してから運転してください。

プレフィルターのお手入れ

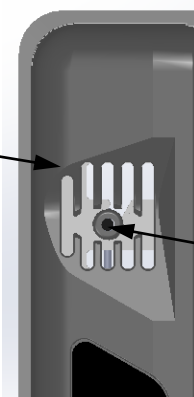
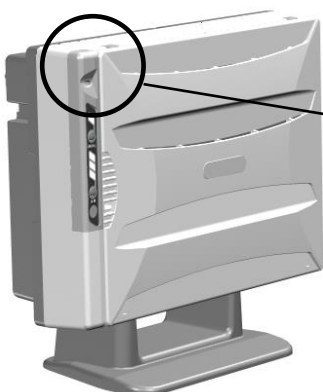


- ① フロントカバーを取り外します。
- ② プレフィルターのホコリを掃除機などで、吸いとってください。
- ③ 汚れがひどい場合は、プレフィルターを取り外し、水道水で洗浄してください。洗浄後はよく乾かしてから取り付けて運転してください。

ご注意

乾燥の際はドライヤー等は使用しないでください。また、加熱はしないでください。

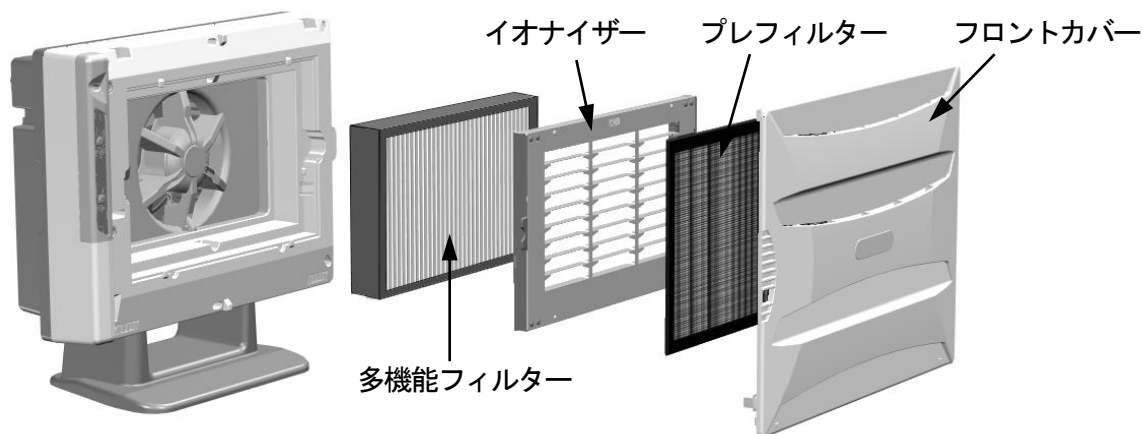
負イオン部のお手入れ



- ① 負イオン発生ブラシのゴミや汚れを綿棒などで取り除いてください。

多機能フィルターの交換

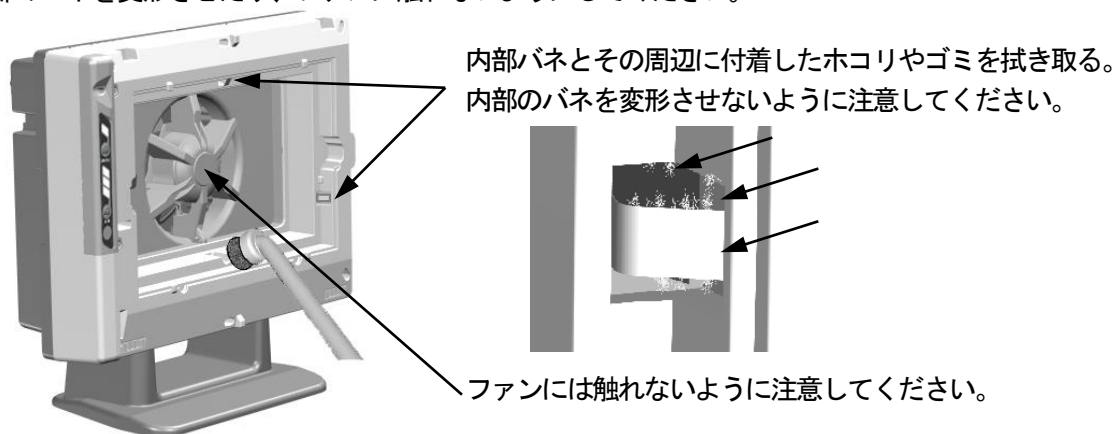
多機能フィルター交換の目安は約1年です。(使用環境によって異なります。)



- ① フロントカバーとプレフィルター、イオナイザーを外します。
 - ② 多機能フィルターを取り出します。
 - ③ 新しい多機能フィルターに交換します。
本体内部が汚れている場合は、次項「イオナイザー周辺のお手入れ」をします。
- ※ 内部のバネを変形させたり、ファンに触れないようにしてください。

イオナイザー周辺お手入れ

- ① フロントカバーとプレフィルター、イオナイザーを外します。
 - ② 多機能フィルターを取り出します。
 - ③ 掃除機などでホコリやゴミを取り除きます。
 - ④ 内部バネとその周辺に付着したホコリやゴミ及び表面の汚れをきれいに清掃してください。中性洗剤で汚れが落ちない場合は、IPA (イソプロピルアルコール) またはエタノールで拭き取ってください。
- ※ 内部のバネを変形させたり、ファンに触れないようにしてください。



お手入れ時期表示のリセット

(「自動/停止」ランプの「橙」点灯のリセット)

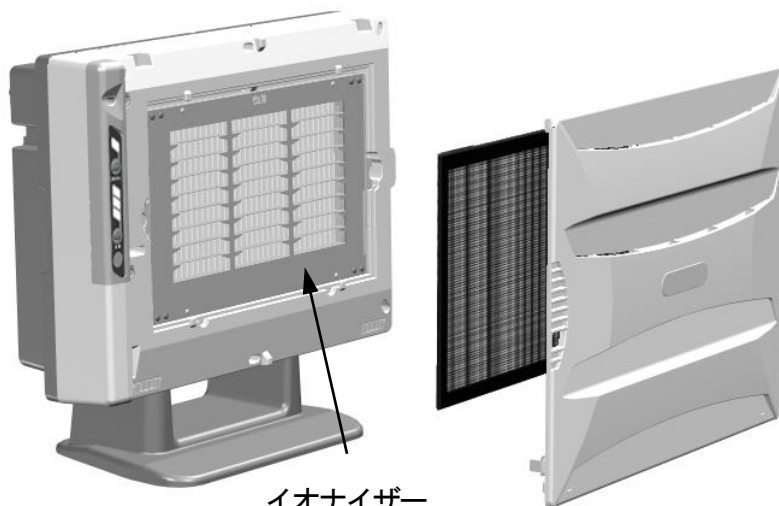
「お手入れ時期表示」のリセットは、ACコードをコンセントに差し込んだ状態でおこなってください。

主電源スイッチをOFFにします。「自動/停止」スイッチを押しながら、主電源スイッチをONにし、「自動/停止」スイッチをそのまま1秒間押し続けます。ブザーが鳴って、約10秒後に「自動/停止」ランプが「橙」点灯から「赤」点灯に変わったならリセット完了です。「自動/停止」ランプが「赤」点灯に変わる前に主電源スイッチをOFFにするとリセットされません。

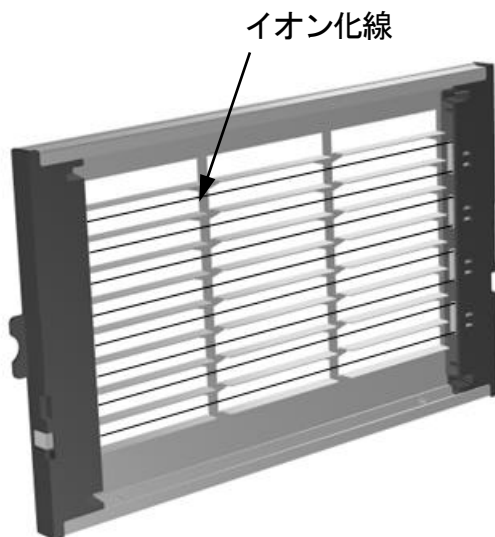
多機能フィルターを交換したり、イオナイザーのお手入れをした場合に必ずリセットしてください。この操作は、「自動/停止」ランプが「橙」点灯の場合以外でも有効です。「お手入れ時期表示」はリセット後、汚れ度合いにかかわらず約1年(累積運転8700時間)で再度点灯します。

イオナイザーのお手入れ

お手入れ時期の目安は約1年です。（使用環境によって異なります。）



- ① フロントカバーとプレフィルターを外します。
- ② イオナイザーを取り外します。
- ③ ホコリやゴミを掃除機などで取り除きます。
- ④ イオン化線は水を含ませたやわらかい布やティッシュで拭き取ってください。
※ イオン化線を切らないように注意してください。
(次ページに続く)



お願い

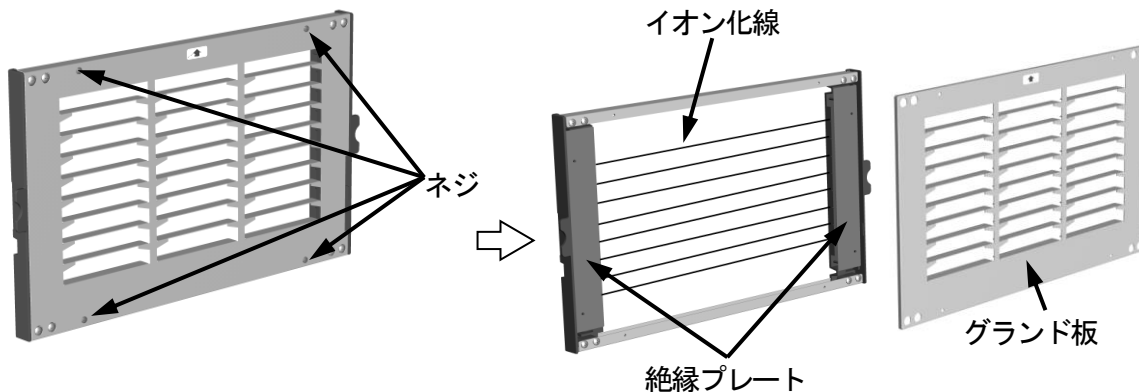
イオン化線が切れた場合は、専任のサービスマンが交換します。主電源スイッチをOFFにし、電源プラグをコンセントから抜いて、お買い上げの販売店に交換を依頼してください。

ご注意

イオン化線で手を切ったり、金属部で手を切らないように注意してください。

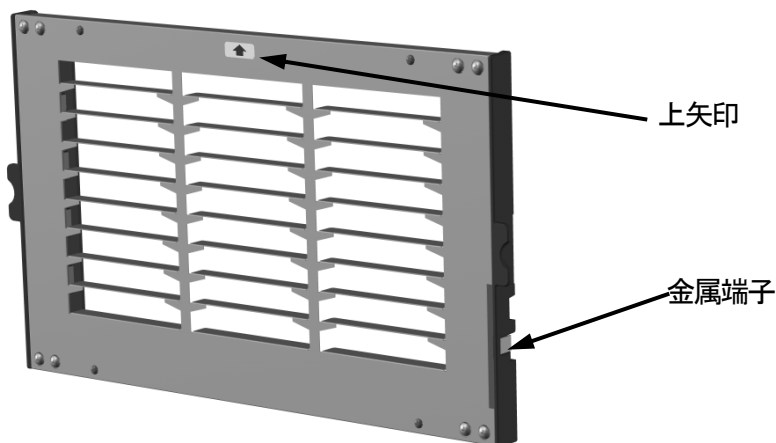
イオナイザーのお手入れ（続き）

- ⑤ 汚れのひどい場合は、水で薄めた専用洗浄液（専用洗浄剤 1 : 水 9）又は中性洗剤に漬けおきにし、水ですすいだ後やわらかい布などで拭き取ります。
拭き取りにくい場合は、下図の4本のネジを外して、グラウンド板をはずしてから汚れを落としてください。



- ※ グラウンド板を外した場合、絶縁プレートを無くしたり、イオン化線を切らないように注意してください。
- ※ 使用後の洗浄液は中和処理（薄める前の専用洗浄剤 1 : 中和剤 0.53）してから廃棄してください。

- ⑥ 清掃が終了したら、完全に乾燥させてから、元の通りにセットします。
グラウンド板を外した場合は、下図の様に「金属端子」が右側になるようにセットしてネジを締めます。

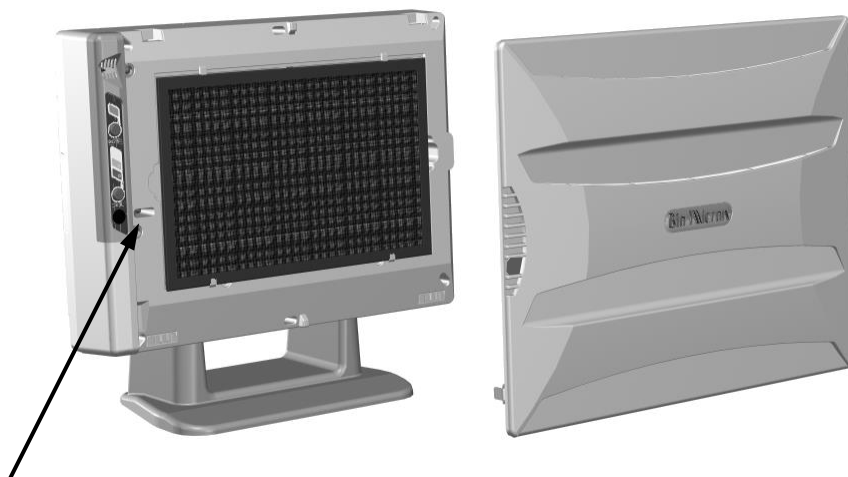


ご注意 イオン化線で手を切ったり、金属部で手を切らないように注意してください。

- ご注意**
- ・イオナイザーに水分が残ったままセットし、運転をすると、感電、漏電、故障の危険性があります。また、サビや破損の原因になります。
 - ・清掃後、布などの繊維クズが残らないようにしてください。
イオナイザーが過電流になる原因になります。
 - ・専用洗浄液以外の酸性、アルカリ性洗剤は使用しないでください。
サビや破損の原因になります。

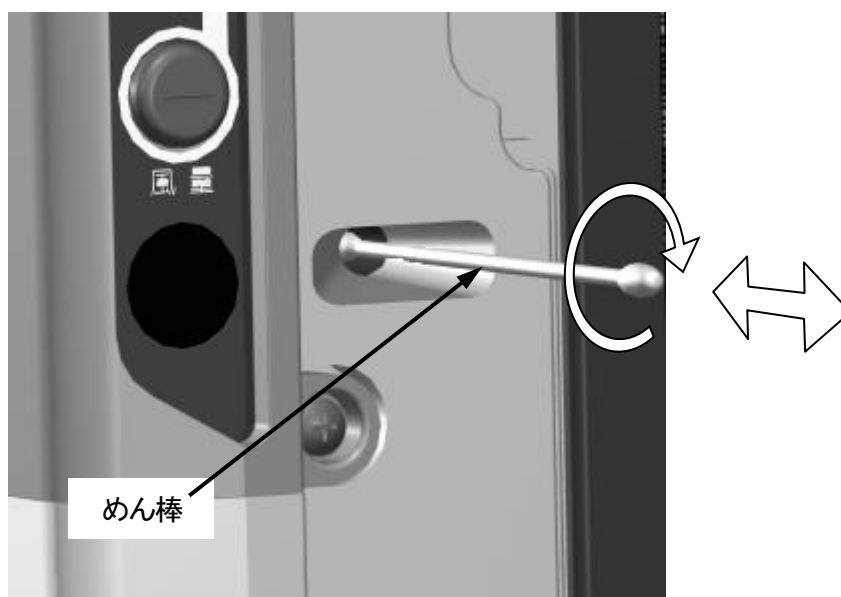
ホコリセンサー部のお手入れ

自動運転時に汚れた空気（タバコの煙、埃等）を吸い込んでも風量が切り替わらない場合は、ホコリセンサーに汚れや綿埃が付着している可能性があります。その場合めん棒などでセンサーの付着物を取り除いてください。



ホコリセンサー部

- ① フロントカバーを外します。
- ② センサー部奥の穴にめん棒を入れ、2～3 cm前後しながら、ゆっくり回転させてホコリを取り除きます。穴は貫通していますので、穴の内側についた埃を取るようになしてください。



ご注意 センサー内部にめん棒の繊維が残らないように注意してください。

ご使用中に異常が生じたときは

ご使用中に異常が発生した際、下記の点をお調べください。それでも異常のあるときは使用を中止し、主電源をOFFにして電源プラグをコンセントから抜いてお買上げの販売店にご相談ください。

症 状	お調べいただくところ	対処のしかた	
運転しない	「自動/停止」ランプが点灯しない 他のどのランプも点いていない	・主電源スイッチがONになっていませんか。 ・電源プラグが抜けていませんか。 ・停電していませんか。	・主電源スイッチをONにしてください。 ・電源プラグを差し込んでください。 ・通電までおまちください。
	「自動/停止」ランプが赤で点灯している	・本体の「自動/停止」スイッチを確実に押ししましたか。	・「自動/停止」スイッチを押してください。
	「自動/停止」ランプが赤で点滅している	・フロントカバーがきちんと閉じていますか。	・フロントカバーをきちんと閉じてください。
「自動/停止」ランプが緑点滅している	・イオナイザーやその周辺が汚れすぎていませんか。 ・イオナイザーのイオン化線が切れていませんか。	・イオナイザー周辺のお手入れをしてください。 ・運転を止め、主電源スイッチをOFFにし、電源プラグを抜いて、修理を依頼してください。	
「自動/停止」ランプが橙点灯している	・フィルターの交換時期です。	・汚れがひどい時は交換してください。	
煙やニオイがとれにくい	・プレフィルターやイオナイザーが汚れすぎていませんか。 ・多機能フィルターが 汚れすぎていませんか。 ・イオナイザーのイオン化線が切れていませんか。 ・設置場所が広すぎませんか。	・プレフィルターやイオナイザーのお手入れをしてください。 ・多機能フィルターを交換してください。 ・運転を止め、主電源スイッチをOFFにし、電源プラグをコンセントから抜いて、修理を依頼してください。 ・設置台数を増やしてください。	
キーンという高周波異音がする	・イオナイザーを外して運転し、異音がなくなりますか。	・イオナイザーやその周辺のお手入れをしてください。 (P. 11~13参照)	
	・イオナイザーを外して運転し、異音がなくなりますか。	・故障等が考えられますので、ご販売店にご相談ください。 (お手入れしても異音がする場合も同様)	

※ 空気清浄機は繊維状のホコリやゴミを吸い込むと、パチパチ音がすることがありますが、故障ではありません。主電源スイッチをOFFにして電源プラグを抜き、プレフィルター、イオナイザーとその周辺の掃除をしてください。

修理サービスのご依頼について

(1) 保証期間中、修理を依頼される時

サービスを依頼される前に上記にしたがってお調べいただき、それでも直らないときには、恐れ入りますがお求めの販売店に保証書をそえて修理をご依頼ください。

保証期間は、お買上げ日から1年間です。詳細は保証書をご覧ください。

保証期間内でも、フィルター等の消耗品は、有料となります。

(2) 保証期間が経過してから、修理を依頼される時

お求めの販売店ご相談ください。

修理により商品の機能が維持できる場合には、ご要望により有料で修理いたします。

(3) 補修用性能部品の保有期間

当空気清浄機の補修用性能部品の最低保有期間は、製造打ち切り後6年です。

○ 性能部品とは、製品の機能を維持するために必要な部品です。

メンテナンス・サービスパーツリスト

※メンテナンス・サービスパーツは別売ですので販売店やサービスマンにご依頼ください。

番号	名称	部番	備考
1	多機能フィルター	HAS215-01X	
2	イオナイザー	HAS211-01X	
3	イオン化線 (パネ付き)	HAS189-01X	
4	プレフィルター	HAS208-01X	
5	リモコン	HAS065-01X	
6	壁掛け金具	HAS214-01X	
7	専用洗剤	HAS220-02X	シルバーマイルド ファースト 10kg
8	中和剤	HAS221-01X	アルカリ排水中和剤 10kg
9	101 センサフィルタ	HAS305-01X	

仕 様

型式	BM-H101A
電源	AC100V 50Hz/60Hz
消費電力	急速運転 95W/ 95W 強運転 25W/ 25W 中運転 8W/ 8W 静運転 5W/ 5W 待機時 3W/ 3W
適用床面積	～ 20畳 (32m ²)
集塵方式	イオナイザー+多機能フィルター
脱臭方式	光触媒+多機能フィルター
風量	急速 約 5 m ³ /分 静(運転) 約 0.7 m ³ /分
負イオン発生量	30万個/cc以上(吹き出し口より30cm)
本体外形寸法	幅550mm × 高さ500mm × 奥行240mm (スタンドあり) 幅550mm × 高さ400mm × 奥行200mm (スタンドなし) (但し、突起物を除く)
製品重量	約9kg
使用温度範囲	+5℃ ～ 35℃
使用湿度範囲	80%RH以下 (但し、結露のないこと)
付属品	ACコード
オプション品	リモコン・壁掛け金具(壁側) ※梱包箱に「BM-H101A(R)」または「BM-H101A(J)」と表示している場合、 リモコンを同梱しています。 詳しくは、販売店におたずねください

改良のため予告なく仕様の一部を変更する場合があります。あらかじめご了承ください。

■お客様相談窓口

フリーコール
(通話料金無料)



0120-773-933

営業時間 月曜日～金曜日(祭日および弊社の休日を除く)
午前9時～午後5時

ご購入店名	ご購入日
TEL	
メモ	

製造元 **アデス電気株式会社**

〒039-2292 青森県八戸市桔梗野工業団地1丁目3-1