

遊技施設向け空気清浄機

青い森の風

「Fシャワー」

BF-Z810A

取扱説明書





- このたびは「空気清浄機」をご購入いただき、誠にありがとうございます。
ご使用前にこの「取扱説明書」をよくお読みのうえ、正しくお使いください。
- 特に安全上のご注意は必ずお読みください。
この「取扱説明書」は「保証書」とともに、いつでも見ることができる所に大切に保管してください。

----- もくじ -----




安全上のご注意	-----	1
各部の名称	-----	3
ホルダーの固定	-----	4
本体のセット	-----	7
本体のはずし方	-----	8
運転のしかた	-----	9
日頃のお手入れ	-----	10
交換部品・別売部品	-----	16
故障かなと思ったら	-----	17
仕様	-----	17
保証とアフターサービス	---	18










安全上のご注意

- ご使用やメンテナンスの前に、この「安全上のご注意」をよくお読みになり、正しくお使いください。
- ここに示した注意事項は、製品を安全に正しくお使いいただき、お客様や他の人々への危害や損害を未然に防止するためのものです。また、注意事項は、危害や損害の大きさと切迫の程度を明示するために、誤った取り扱いをすると生じることが想定される内容を「警告」、「注意」の2つに区分しています。いずれも安全に関する重要な内容ですので、必ず守ってください。










 警告	人が死亡または重傷を負う可能性が想定される内容を示しています。
 注意	人が損害を負う可能性や物的損害のみの発生が想定される内容を示しています。

絵表示の例

	△ 記号は、警告・注意を促す内容があることを告げるものです。図の中や近傍に具体的な注意内容（左図の場合は感電注意）が描かれています。
	⊘ 記号は、禁止の行為であることを告げるものです。図の中や近傍に具体的な禁止内容（左図の場合は分解や修理・改造の禁止）が描かれています。
	● 記号は、行為を強制したり指示したりする内容を告げるものです。図の中や近傍に具体的な指示内容（左図の場合は電源プラグを抜く）が描かれています。

 警告	
 本製品の電源は、AC100V(50/60Hz)です。 <ul style="list-style-type: none"> ● 異なった電圧で使用すると、故障・発熱・火災の原因となります。 	 本製品には紫外線 LED ランプが内蔵されています。点灯している紫外線 LED ランプを直視しないでください。 <ul style="list-style-type: none"> ● 目に障害が発生する原因となる恐れがあります。
 改造は行わないでください。また、修理技術者以外の方は、分解したり、修理をおこなわないでください。 <ul style="list-style-type: none"> ● 火災・感電・ケガの原因になります。修理は、お求めの販売店にご相談ください。 	 めれた手で操作しないでください。 <ul style="list-style-type: none"> ● 感電の原因になります。
 異常時（臭い・発熱・運転音など）はただちに本体を取付枠から抜いて運転を停止し、お求めの販売店までご連絡ください。 <ul style="list-style-type: none"> ● 異常のまま運転を続けると故障や感電・火災などの原因になる恐れがあります。 	 電源コードを傷つけたり、破損したり、加工したり、無理に曲げたり、引っ張ったり、ねじったり、束ねたりしないでください。 <ul style="list-style-type: none"> ● 電源コードが破損し、火災・感電の原因になります。
 お手入れの際は、必ず本体を取付枠から抜いて運転を停止してください。 <ul style="list-style-type: none"> ● 感電やケガをすることがあります。 	 電源プラグの刃、および刃の取り付け面にホコリが付着している場合は、乾いた布などで、よく拭き取ってください。また、定期的に清掃を行ってください。 <ul style="list-style-type: none"> ● 絶縁不良となり、火災の恐れがあります。
 電源コードや電源プラグが傷んだり、コンセントの差し込みがゆるいときは、使用しないでください。 <ul style="list-style-type: none"> ● 感電・ショート・発火の原因になります。 	

注意

 <p>高温・多湿・水のかかる場所では使用しないでください。</p> <ul style="list-style-type: none">● 漏電して、感電・火災の原因になります。	 <p>本製品で使用している紫外線 LED ランプ (UV-A) は眼に有害な紫外線 (波長 300nm 以下) は放射されませんが、内部のランプを長時間直接見ないでください。</p> <ul style="list-style-type: none">● 眼に障害が発生する恐れがあります。
 <p>油煙の多い場所、また、可燃性ガス・腐食性ガスや金属製ホコリのある場所では使用しないでください。</p> <ul style="list-style-type: none">● 火災や故障の原因になります。	 <p>可燃性のものや火のついたタバコ・線香などは極端に近づけないでください。</p> <ul style="list-style-type: none">● 発火することがあります。
 <p>ご使用中は、空気の吹き出し口や吸い込み口を塞がないでください。</p> <ul style="list-style-type: none">● 異常運転による発熱・発火の原因になることがあります。	 <p>室内くんじょうタイプ (発煙型) の殺虫剤を使用するときは、運転しないでください。</p> <ul style="list-style-type: none">● 内部に薬剤成分が蓄積し、その後の運転で放出され健康によくないことがあります。殺虫剤の使用後は充分換気をしてから運転してください。
 <p>吸い込み口や吹き出し口に指や針金・金属等の異物を入れないでください。</p> <ul style="list-style-type: none">● ケガや感電・故障の原因となることがあります。	 <p>電源プラグを抜くときは、電源コードを持たずに、かならず先端の電源プラグを持って引き抜いてください。</p> <ul style="list-style-type: none">● 感電やショートによる発火の原因になります。
 <p>ベンジン・シンナーで拭いたり、殺虫剤を掛けないでください。</p> <ul style="list-style-type: none">● ひび割れ・感電・引火の恐れがあります。	

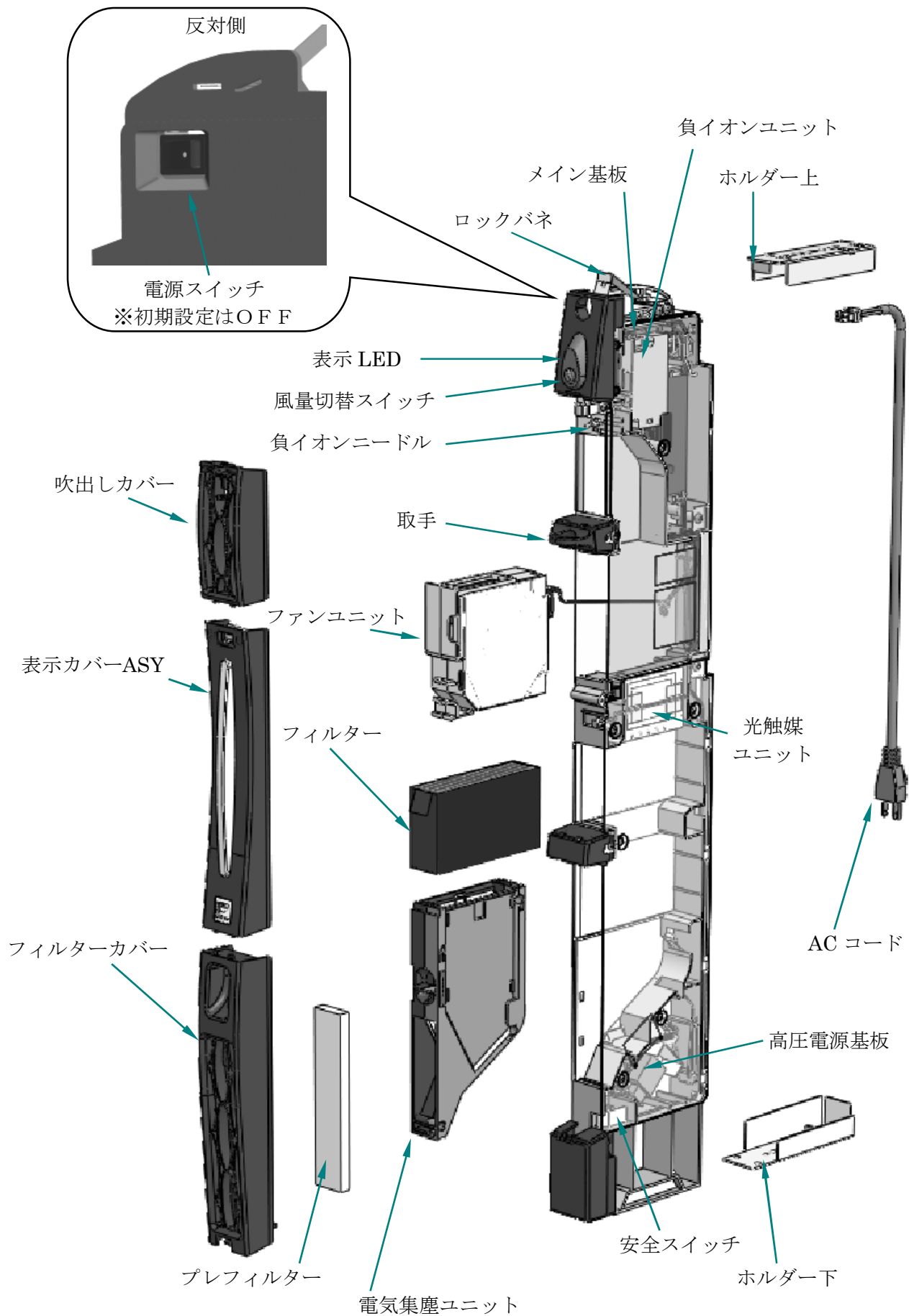
メンテナンスをおこなう上でのご注意

- メンテナンスをおこなう際は部品のカドなどでケガをしないように注意し、安全のため手袋などの保護具を着用して作業をおこなってください。
- 運転停止直後は、ファンやランプ等が熱くなっている場合があります。冷えるまで待ってからメンテナンス作業をおこなってください。火傷の原因になります。

ご使用上の注意

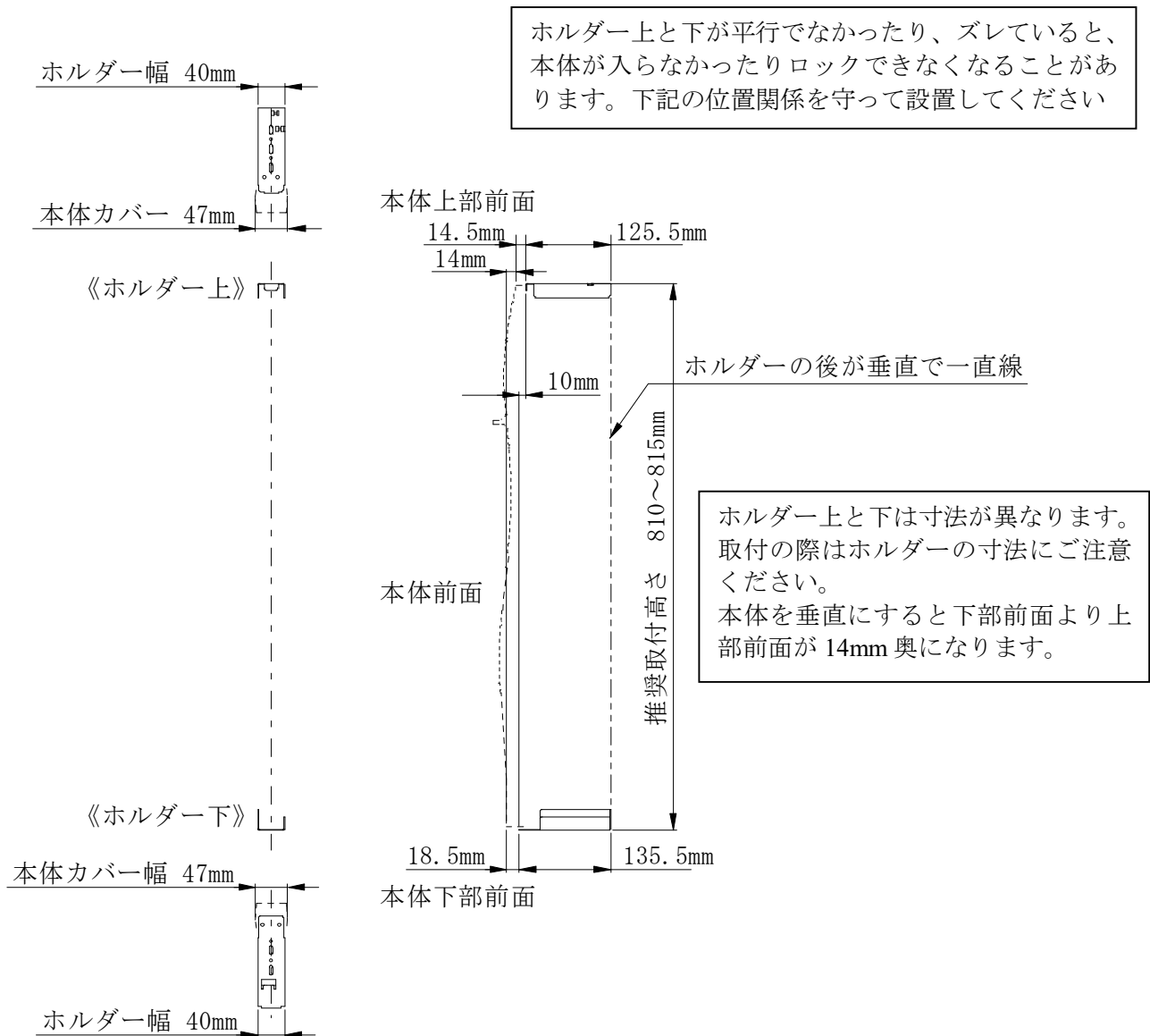
- **フィルターについて**
ニオイの発生量が多いもの (芳香剤、ヘアスプレー、床ワックス等) を多量に吸い込んだ場合、フィルターにニオイが残ります。
常にニオイを発生している環境やニオイが多い環境等では、フィルターの使用期間が短くなります。
- **光触媒の活性**
光触媒を活性させるために、24 時間電源を入れたまま運転してください。
- **負イオン**
負イオンの作用により周囲の塵埃を引き寄せて負イオン発生口周辺が汚れやすくなります。
埃の付着で負イオンの発生量が低下することがありますので、定期的に負イオンニードルの清掃をおこなってください。
- **本体アース**
本体アースは、必ず接続してご使用ください。金属部分にふれたときに、感電の恐れがあります。

各部の名称

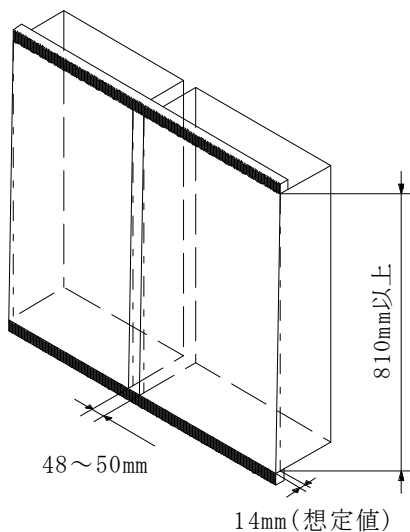


ホルダーの固定

●ホルダーの寸法と位置関係



●島（取付台）の寸法



電源プラグは3P仕様です。
必ずアース付き3Pコンセントに接続して下さい。
また、3Pコンセントの電源電圧がAC100Vであることを確認してから、電源ケーブルを接続してください。

本体アースは、必ず接続してご使用ください。金属部分にふれたときに、感電の恐れがあります。



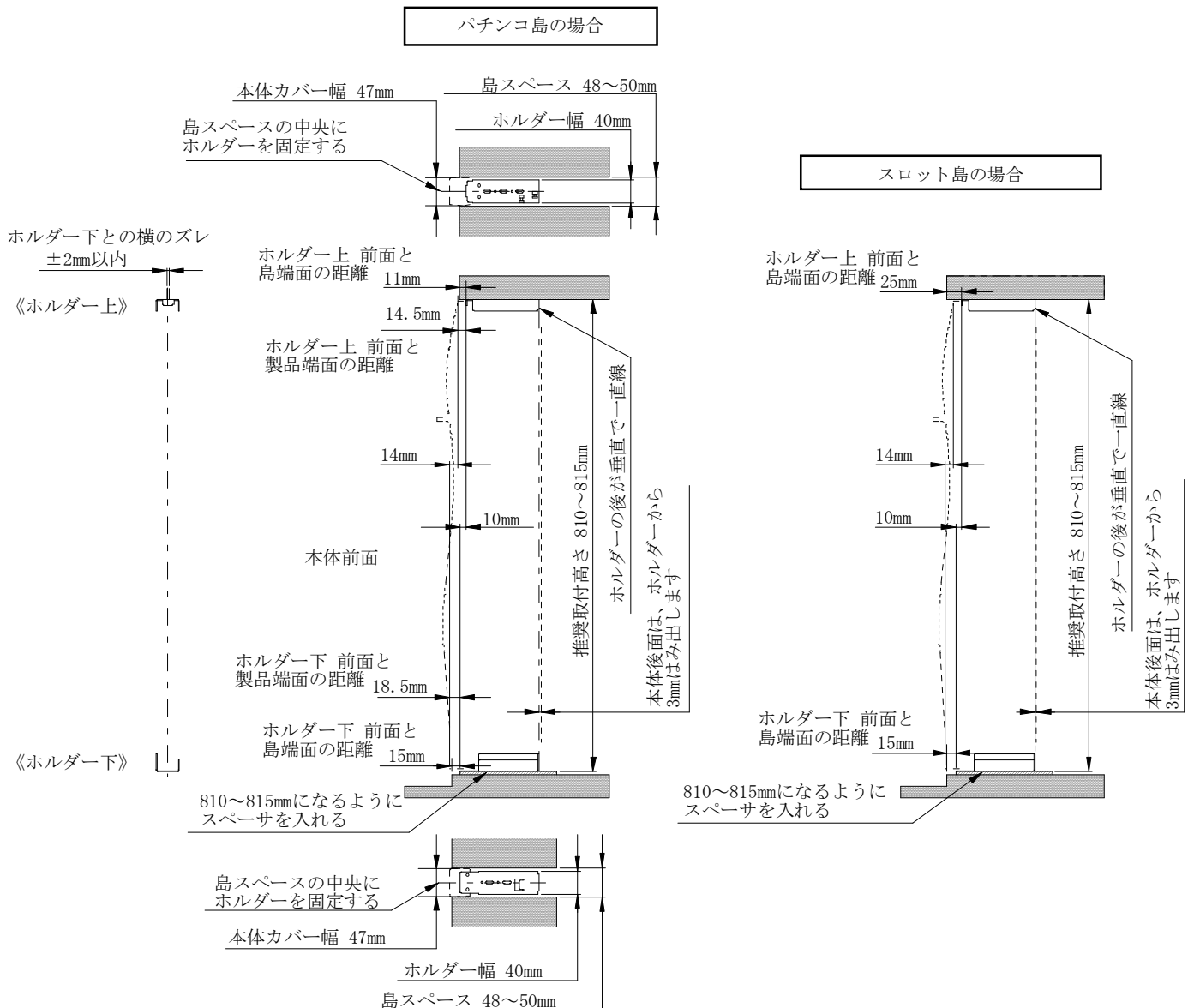
濡れた手で作業しないでください。

取付方法（当社推奨）



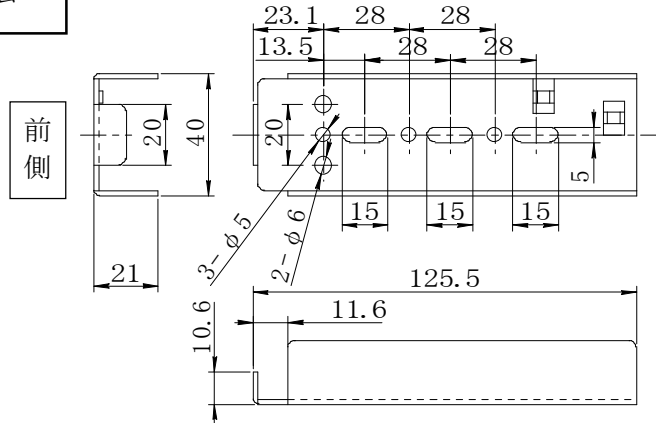
- 間柱などの間隔も「島スペース 48~50mm」を必ず守ってください。本体の取り付け、取り外しができなくなります。
- スロット島など、取付底面が平らで、本製品の正面に灰皿などを取り付ける場合、40mm以上離す事を推奨します。本体の取り付け、取り外しができなくなる場合があります。
- ホルダー上・下を固定した後、必ず本体を取り付け、パチンコ台やスロット台の開閉に支障がないか確認をお願いします。
- ホルダーと本体にはガタがあります。設置する島に合わせて、ホルダーの取付位置の微調整をお願いします。

1. 島の取付寸法が 815mm を超える場合はスペーサー（ベニヤなど）をいれて、810~815mm にあわせてください。スペーサーはホルダー下側に入れてください。
 2. ホルダー下を島スペースの幅の中央に取り付けてください。ホルダーの幅は 40mm ですが、本体の本体前面側の幅は 47mm です。片側に寄せると、本体が入らなくなります。本体下部前面はホルダー先端から約 18.5mm 飛び出します。
 3. ホルダー上を島スペースの幅の中央に取り付けてください。ホルダーの幅は 40mm ですが、本体の本体前面側の幅は 47mm です。片側に寄せると、本体が入らなくなります。本体上部前面はホルダー先端から約 14.5mm 飛び出します。
- パチンコ島の場合 下は端面から 15mm、上は端面から 11mm のところに固定します。
 - スロット島の場合 下は端面から 15mm、上は端面から 25mm のところに固定します。

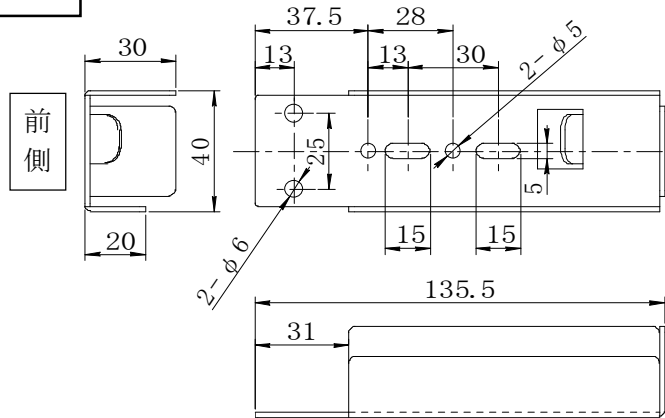


ホルダー寸法

ホルダー上寸法



ホルダー下寸法



電気配線について



ACコードを固定する場合、本体上側を40cm以上引き出せる様にしてください。本体との接続ができなくなります。

推奨使用電源ケーブル (3 芯)	VVF2.0~2.6 ただし、ケーブル長により使用ケーブル径を変更する必要があります。
コンセント	アース付き抜け止め アース線は、必ず接地してください。
<p>●本製品（空気清浄機）用で独立したブレーカーまたはスイッチを付けることを推奨します。</p> <p>●総合電流は、本製品1台当たり0.25Aで計算してください。</p>	

本体のセット



出荷初期は、電源スイッチがOFFになっています。
ACコードを接続後、電源スイッチをONにしてから本体をセットしてください。

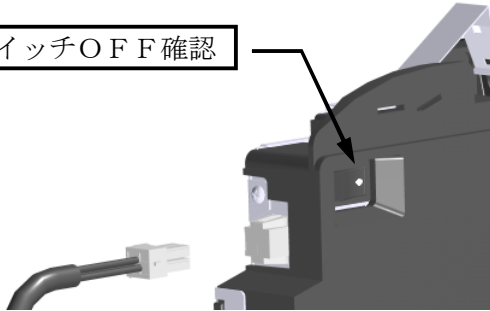
1. ACコード差込み

電源スイッチがOFFであることを確認し、
ACコードを本体背面のコネクタに差込みます。
電源スイッチをONにします。

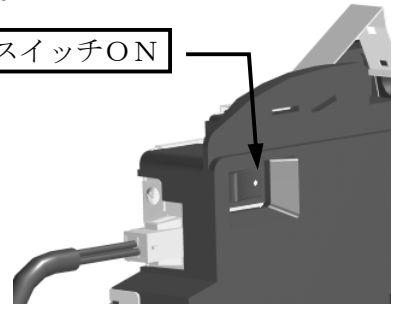
(コンセントに電源が来ている場合は表示LEDが点灯し運転を開始します。)

※ 電源スイッチがONの状態でのACコードの抜き差しはしないでください。

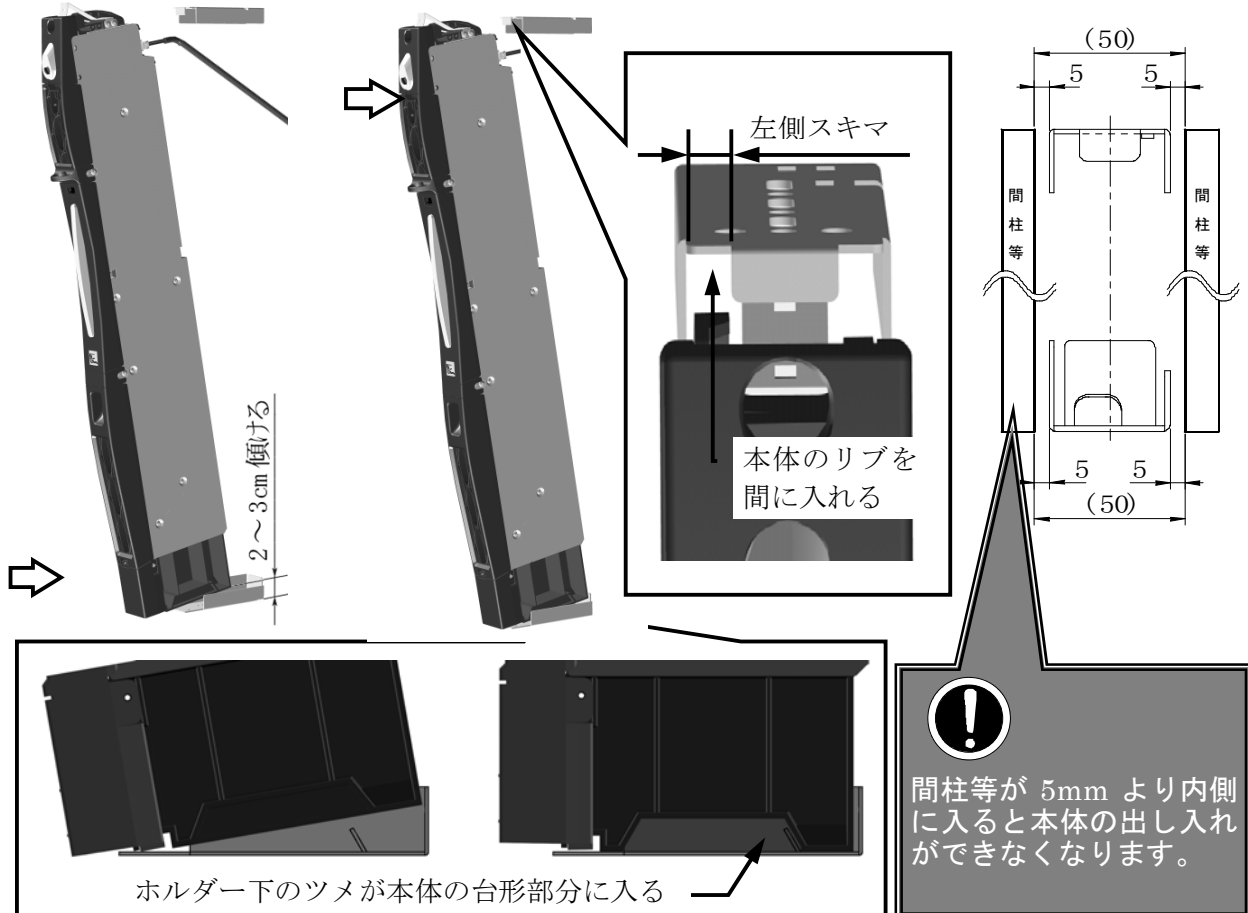
電源スイッチOFF確認



電源スイッチON



2. 本体を両手で持ち、上部を手前に傾け (2~3cm 浮かせる様に)、ホルダー下にゆっくり奥まで差込みます。傾け方が足りないと途中でぶつかるので、そのときは、もう少し傾けてください。下側が奥まで入ったら、上部をゆっくり差し込みます。この時、ホルダー上の左側スキマに本体のリブが入るようにします。ゆっくりとロックするまで押し込みます。



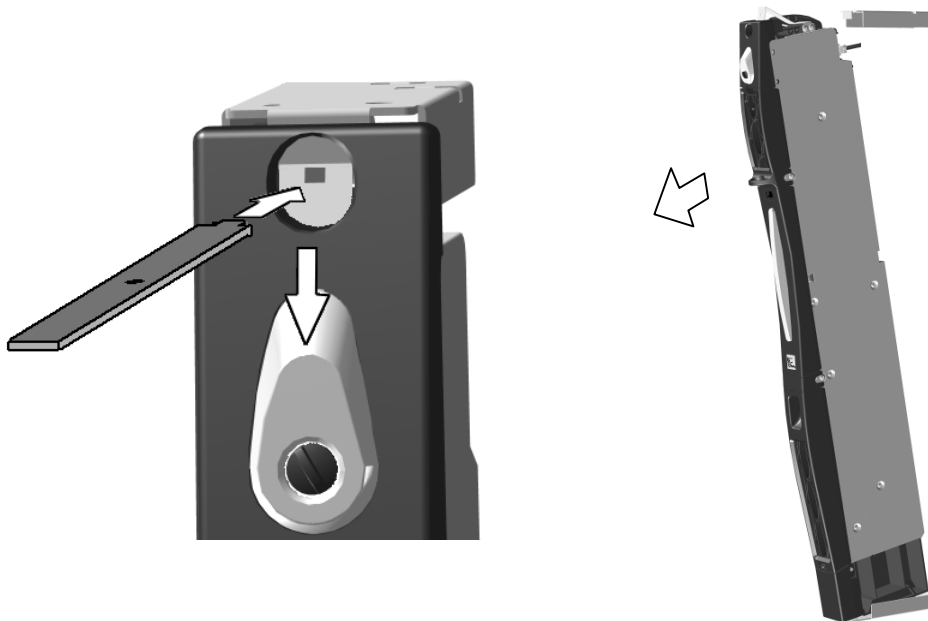
ロックしなかったり、入らない場合

- ホルダーが正しく取り付けられているか確認してください。ホルダー上下がズレていたり、上下の高さが規定の寸法に入っていない場合があります。その場合はホルダーの固定をやり直してください。

本体のはずし方

1. ロックの解除

メンテキーを本体上部の口穴に差し込み、下に下げてロックを外します。そのまま本体の上部を手前に傾けて取り出します。



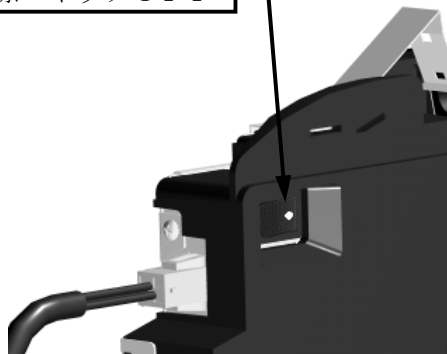
2. ACコードの取りはずし

電源スイッチをOFFにします。

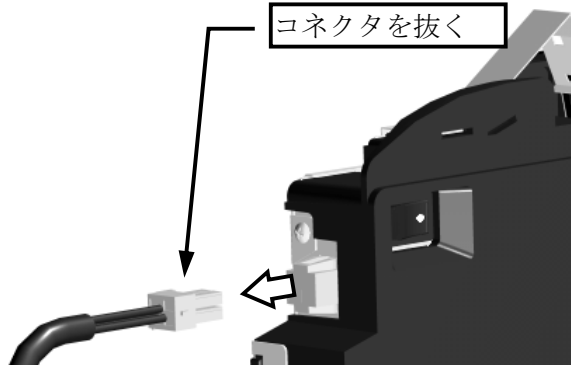
ACコードを本体背面のコンネクタから抜きます。

※ 電源スイッチがONの状態でのACコードの抜き差しはしないでください。

電源スイッチOFF



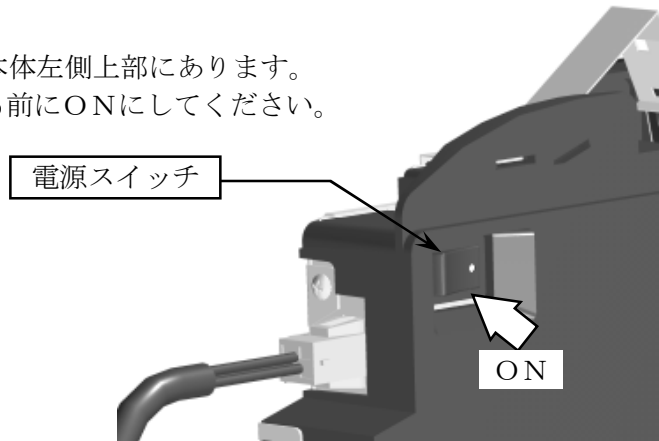
コンネクタを抜く



運転のしかた

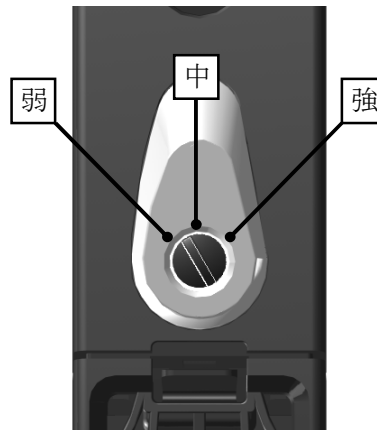
1. 電源の入れ方

電源スイッチは本体左側上部にあります。
本体をセットする前にONにしてください。



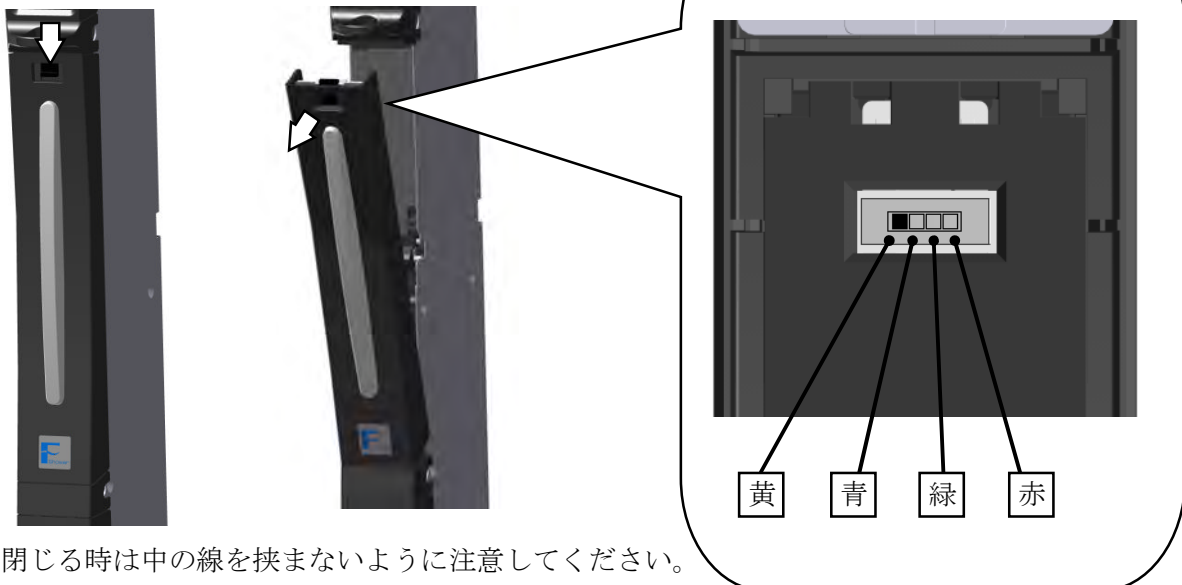
2. 風量の調整

風量切替スイッチを「弱」「中」「強」のいずれかに回して調整します。



3. 表示カバー色の切替

カバー上部のロックを下に下げて
カバーを手前に引いて開きます。
内側にあるスイッチをスライドさせて切替えます。



日頃のお手入れ

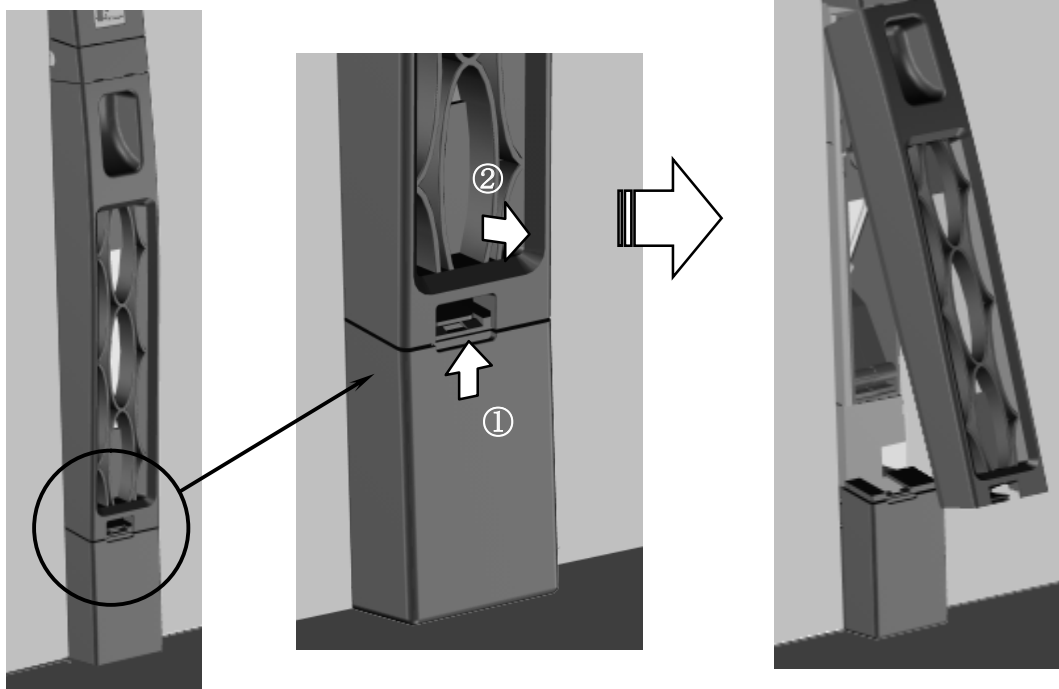


- メンテナンスをおこなう時は、手袋などをしてケガをしないよう注意してください。
- 感電防止の為、カバーをはずす時は、①フィルターカバー（下）、②ファンカバー（上）の順にはずしてください。フィルターカバーを外すと電源が切れます。

使用環境により1ヶ月程度の間隔で、カバーや内部ユニットのホコリを掃除機などで吸い取ったり、拭き取ってください。

1. フィルターカバー

《はずし方》



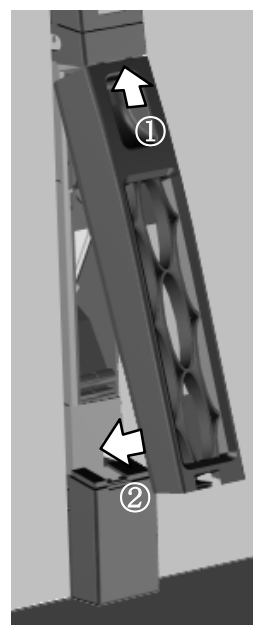
フィルターカバー下のツメをメンテキーで①上に押し上げ、②カバーを手前に外します。フィルターカバーにはプレフィルターが付いています。掃除機などで掃除するときはプレフィルターを吸い込まないように注意してください。

《取り付け方》

- ①フィルターカバーの2ヶ所突起部を本体の穴に合わせ、②ゆっくりと押し込みます。



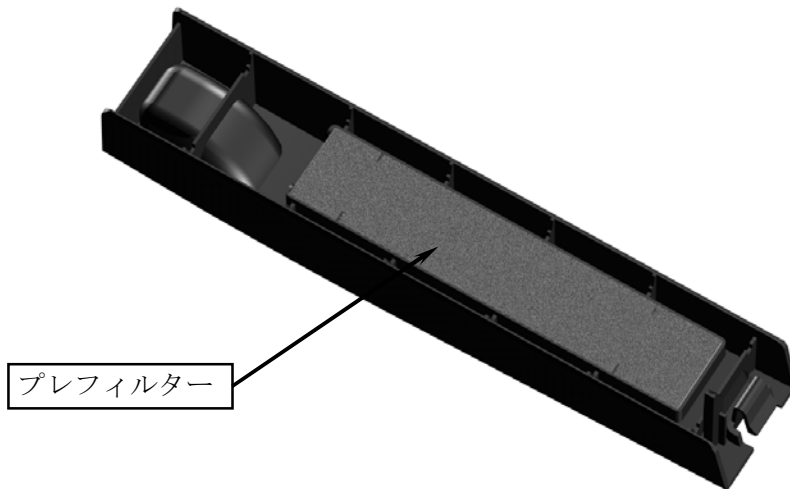
- フィルターカバーを取り付けると電源が入り、運転を開始します。フィルターカバーは最後に取り付けてください。



2. プレフィルターの清掃（清掃の目安は1ヶ月程度 交換の目安は1年程度）

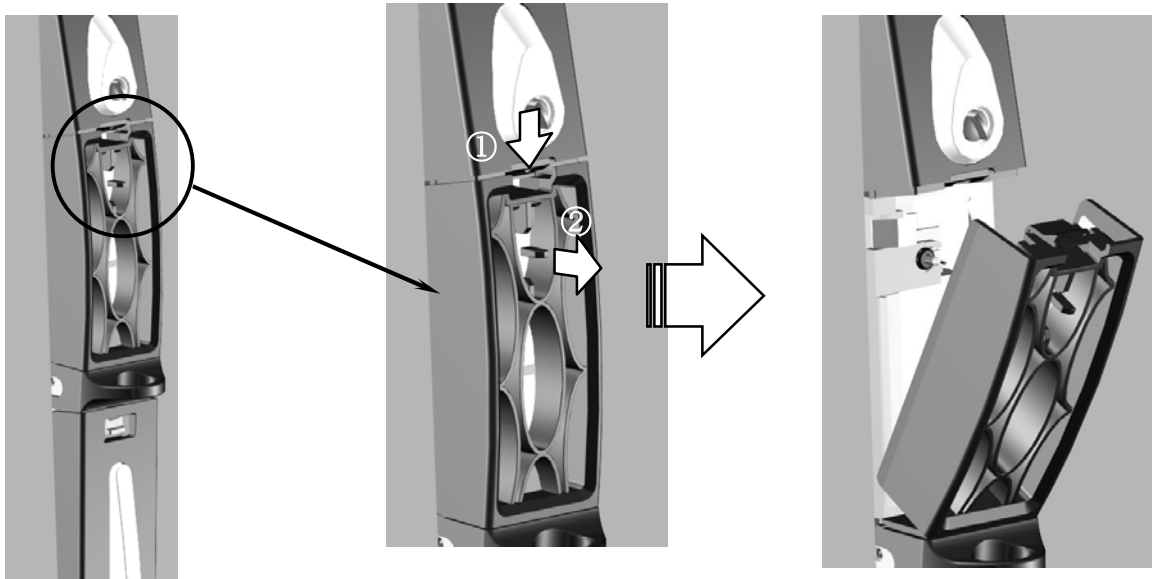
（清掃や交換の目安は使用環境により異なります。）

フィルターカバーをはずすと内側にプレフィルターが装着されています。プレフィルターを取りはずし、掃除機などでゴミを吸い取ってください。汚れがひどい時は薄めた中性洗剤で洗浄後、水洗いをしてください。再取り付けの時、プレフィルターは良く乾燥させてから取り付けてください。プレフィルターは傷めないように注意して取り扱ってください。傷んだときは新しい物と交換してください。



3. フキダシカバー

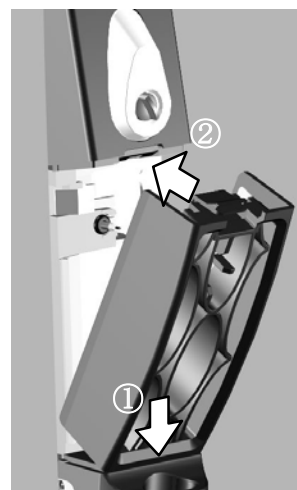
《はずし方》



フキダシカバー上のツメをメンテキーで①下に押し下げ、②カバーを手前に外します。

《取り付け方》

①フキダシカバーの2ヶ所突起部を本体の穴に合わせ、②ゆっくりと押し込みます。



感電注意

●感電の危険がありますので、電源がOFFの状態
で作業をしてください。

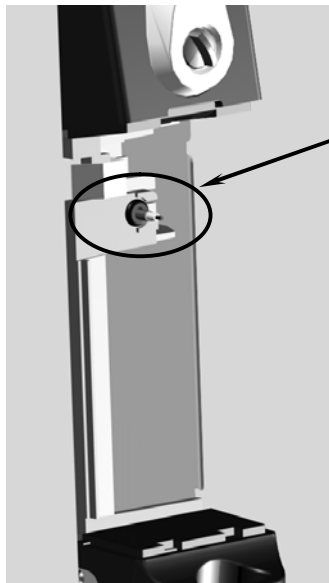
フキダシカバーを外すか、本体をホルダーから外
して電源スイッチを切るか、ブレーカを切る。

4. 負イオンニードルの清掃（清掃の目安は1ヶ月程度）

（清掃の目安は使用環境により異なります。）

綿棒などで負イオンニードル先端に付着したゴミを取り除いてください。

負イオンニードルに埃が付着すると負イオンが発生しなくなる恐れがありますので、定期的に清掃してください。汚れがひどい時は、エタノールやベンジンで拭き取ってください。



負イオンニードル



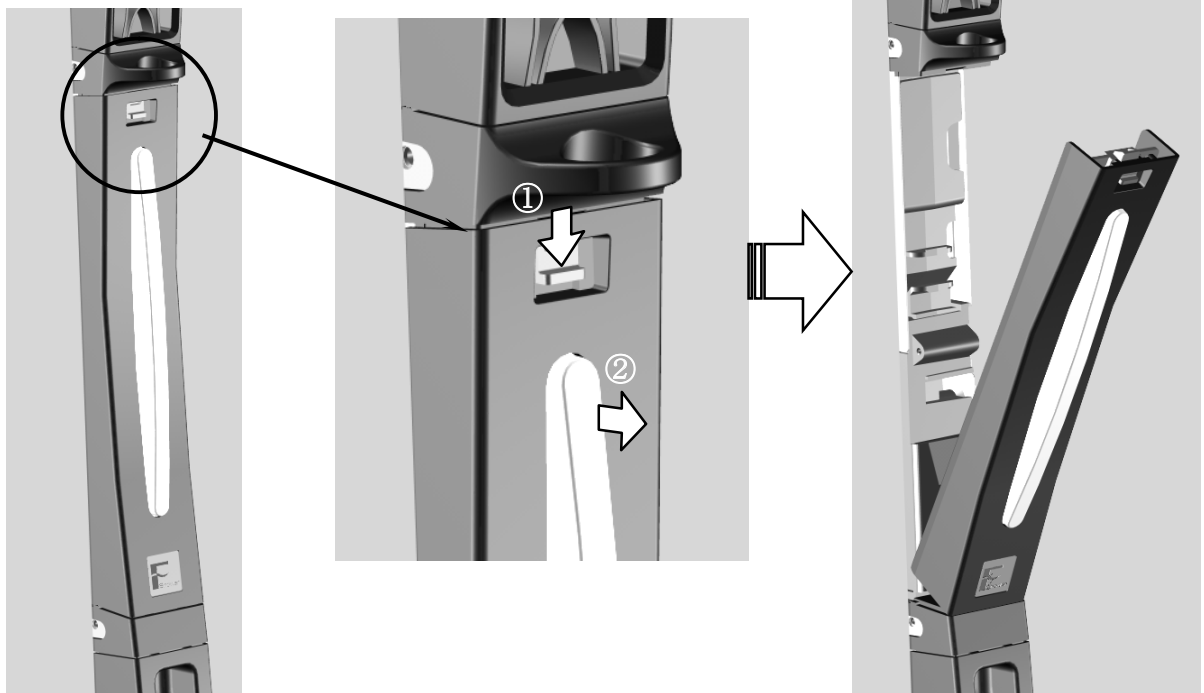
感電注意

●感電の危険がありますので、電源がOFFの状態
で作業をしてください。

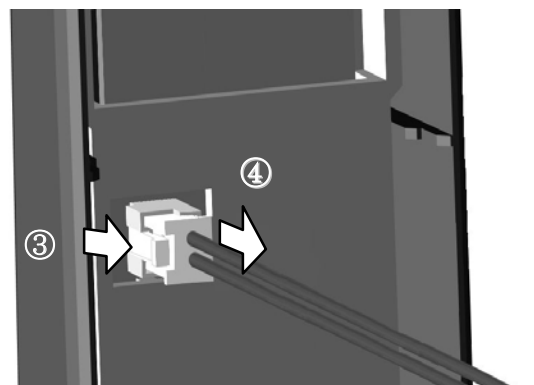
フィルターカバーを外すか、本体をホルダーから
外して電源スイッチを切るか、ブレーカを切る。

5. 表示カバー

《はずし方》

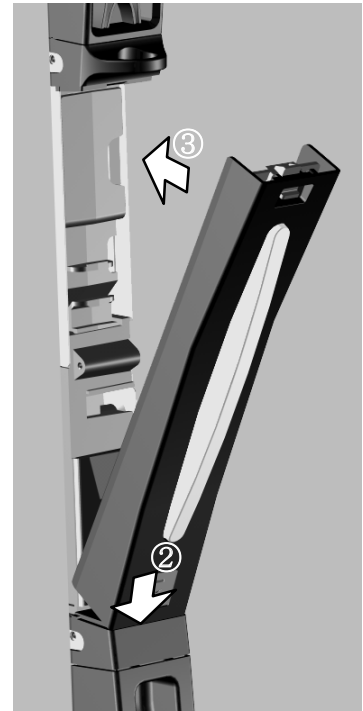
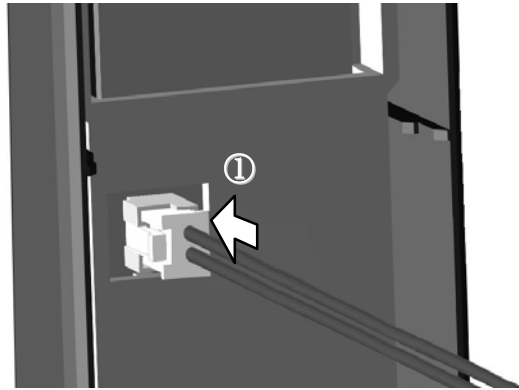


- 表示カバーの上のツメを①下にさげ、
②カバーを手前に外します。
③内側のコネクタのツメを押しながら
④コネクタを抜きます。



《取り付け方》

- ①コネクタを挿します。
 - ②表示カバーの2ヶ所突起部を本体の穴に合わせ、③ゆっくりと押し込みます。
- 配線を挟まないように注意してください。



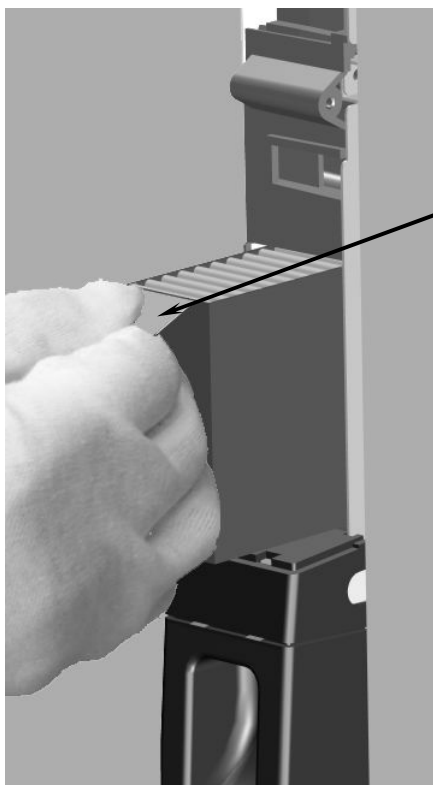
感電注意

- 感電の危険がありますので、電源が OFF の状態で作業をしてください。
- フィルターカバーを外すか、本体をホルダーから外して電源スイッチを切るか、ブレーカを切る。

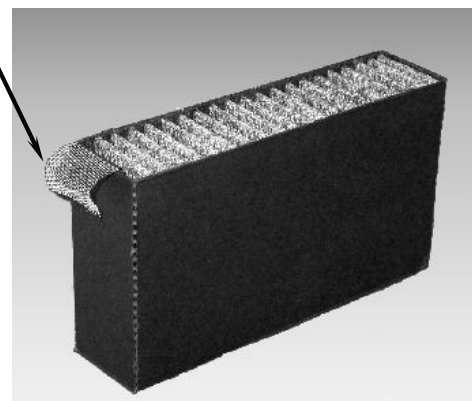
6. フィルターの取外し（清掃の目安は1ヶ月程度 交換の目安は4ヶ月程度）

（清掃や交換の目安は使用環境により異なります。）

表示カバーを取り外し内部に装着されているフィルターを引き出してください。掃除機などでホコリなどのゴミを取り除いてください。汚れがひどい時や脱臭効果が感じられなくなった時は新しい物と交換します。取り付けるときは、ツマミ側を手前上にして装着してください。



ツマミ側を手前上にして装着してください。

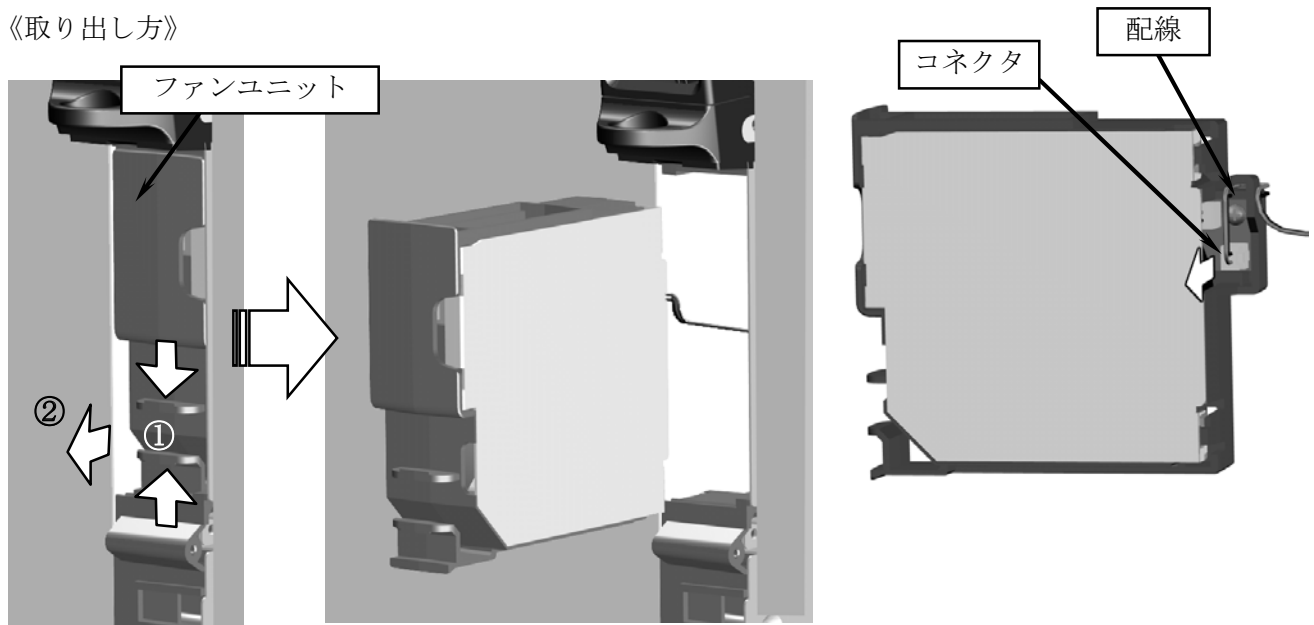


7. ファンユニット（清掃の目安は1年程度）

（清掃の目安は使用環境により異なります。）

表示カバーを取りはずし内部に装着されているファンユニットを取り出してください。掃除機などでホコリなどのゴミを取り除いてください。汚れがひどいときは、新しい物と交換します。交換するときは、ファンユニットの配線をフックから外し、コネクタを抜きます。ファンの羽を破損しないように注意してください。

《取り出し方》



回転注意

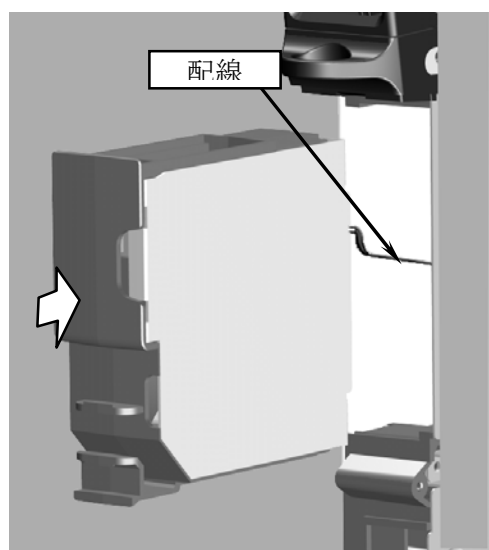


●電源が OFF の状態で作業をしてください。

フィルターカバーを外すか、本体をホルダーから外して電源スイッチを切るか、ブレーカを切る。

《取り付け方》

配線を挟まないようにゆっくりとロックするまで押し込みます。



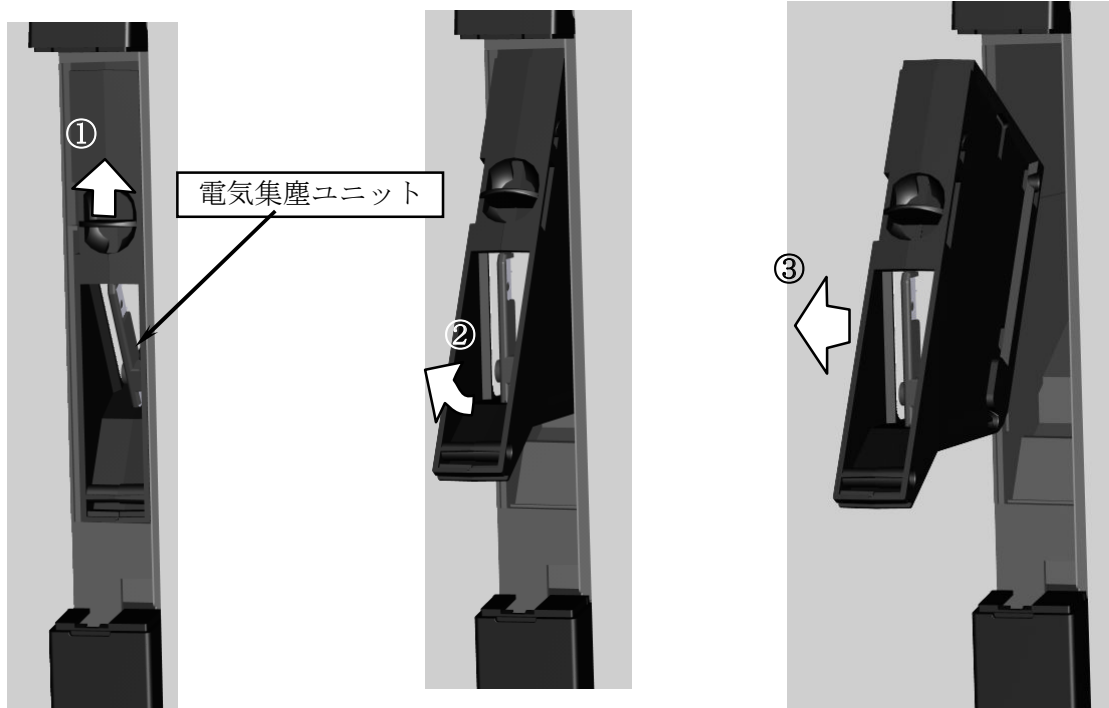
8. 電気集塵ユニット（清掃の目安は1ヶ月毎）

（清掃の目安は使用環境により異なります。）

フィルターカバーを取り外し内部に装着されている電気集塵ユニットを取り出してください。掃除機などでホコリなどのゴミを取り除いてください。汚れがひどいときは、洗浄したものと交換するか、新しい物と交換します。

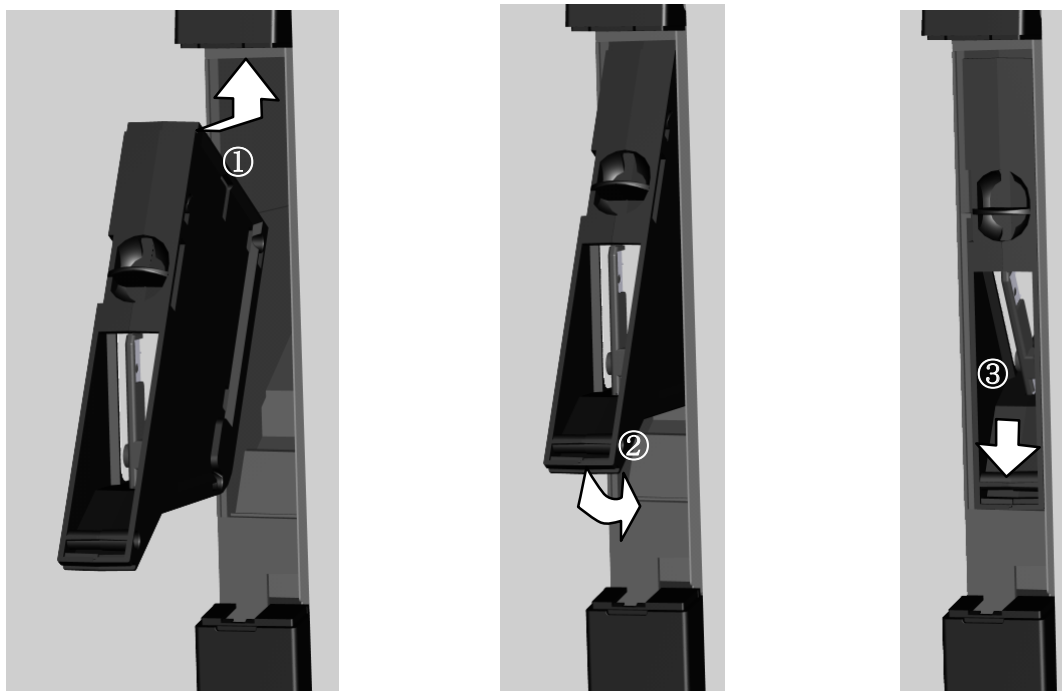
《取り出し方》

フィルターカバーを取外し、内部に装着されている電気集塵ユニットの取手をつまんで、①に少し持ち上げ、②下側を回転させるようにして、③引き出してください。



《取り付け方》

電気集塵ユニットを30°位傾け、①先に上側を本体に入れます。②下側を回転させるようにゆっくりと入れていきます。③奥まで入ったら全体を下に下げてロックします。



交換部品・別売部品

交換部品をご注文される際は製品番号と下記の名称と部品番号をご連絡下さい。価格についてはお求めの販売店にお問い合わせ下さい。

No.	名 称	部品番号
1	フィルター	HAS231-**X
2	プレフィルター	HAS230-**X
3	電気集塵ユニット	HAS132-**B
4	ファンユニット	HAS133-**B
5	吹出しカバー	HAS240-**X
6	フィルターカバー	HAS241-**X
7	表示カバーASY	HAS243-**X
8	メンテキー	HAS184-**X

故障かなと思ったら

症状	確認事項	対処方法
本体が入りにくい	上下のホルダーが平行になっていますか	ホルダーの固定をやり直す
運転しない 運転ランプが点灯しない	電源スイッチがONになっていますか	電源スイッチをONにしてください
	ACコード（コネクタ）が本体に挿されていますか	ACコード（コネクタ）を本体に挿ししてください
	ACコード（プラグ）がAC100Vコンセントに挿されていますか	ACコード（プラグ）をAC100Vコンセントに挿してください
	ブレーカーがONになっていますか	ブレーカーをONにしてください
脱臭の効果が ない 異臭がする	フィルターがゴミで目詰まりしていませんか	掃除機でゴミを取り除いてください
	フィルターの交換時期になっていませんか	フィルターを交換してください
	電気集塵ユニットが汚れていませんか	電気集塵ユニットを掃除してください

仕様

項目	定格・仕様	
電源電圧	AC100V±10% 50/60Hz	
消費電力	13W±20%	
消費電流	0.25A±20%	
動作表示	青色LEDランプ	
風量（風量設定「強」）	0.5 m ³ /分（風速換算による）（出荷時設定「強」）	
集塵方式	プレフィルター フィルター	電気集塵ユニット
脱臭方式	フィルター ナノチタニア光触媒プレート	
紫外線ランプ	紫外線LED	
負イオン発生方式	inti-fion方式（当社呼称）	
負イオン発生量	100万個/CC以上（吹き出し口近傍 注1）	
本体部重量	約2.6Kg	
全重量	約3Kg（ホルダー上・下、ACコード含む）	
外形寸法	巾47mm×高さ810mm×奥178mm（本体+取付枠、但し ACコード、突起部を除く）	
動作保証環境条件	5℃～35℃ 80%RH以下（但し、結露の無いこと）	
保存環境条件	-10℃～+50℃ 80%RH以下（但し、40℃以上は50%RH以下）	

注1：負イオン発生量は当社測定法による工場出荷時の測定値です。

また、低湿度、周囲環境により、負イオンの発生量が不安定になることがあります。

※改良のため、予告無く仕様の一部を変更する場合がありますので、あらかじめご了承ください。

保証とアフターサービス

<p>・メンテナンスについて 本製品は定期的なメンテナンス（フィルター清掃・交換）が必要です。メンテナンスを怠りますと、性能維持に支障をきたすだけでなく異臭発生の要因となる場合がございますので、予めご了承ください。</p>
<p>・修理を依頼されるときは もう一度取扱説明書をよくお読みいただき、それでも異常があるときは本体を取付枠から外して、お求めの販売店に修理をご依頼ください。</p>
<p>・保証について 本製品は、購入日から1ヶ年保証です。フィルター、プレフィルターは消耗品ですので、保証期間内でも『有料』とさせていただきます。</p>
<p>・保証期間中は 販売店にご連絡ください。</p>
<p>・保証期間が過ぎているときは 修理によって機能が維持できる場合は、お客様のご要望により有料修理いたします。</p>
<p>・本製品の補修用性能部品の最低保有期間は、製造打ち切り後6年です。 なお、補修用性能部品とは、製品の機能を維持するための部品です。</p>

お客様メモ	ご購入年月日	ご購入店名
後日のために必要事項を記入してください。サービスを依頼される時に役立ちます。	年 月 日	TEL ()

お客様相談窓口

フリーコール
(通話料金無料)



0 1 2 0 - 7 7 3 - 9 3 3

携帯・PHS OK

営業時間 月曜日～金曜日
午前9時～午後5時
(祭日および弊社の休業日を除く)

製造元 **アンデス電気株式会社**

〒039-2292
青森県八戸市桔梗野工業団地1-3-1
電話 0178 (20) 6488