



粉じんモニター

型式:ME-C101A

取扱説明書

目次

安全上のご注意	1
使用上のご注意	2
各部の名称とはたらき	3
使い方	5
警告表示	9
故障かなと思ったら	10
仕様/保証・保守点検について	11

安全上のご注意

警告・注意



水濡れ注意
故障の原因になります。



ファン回転注意
空気排気口に物を差し込まないでください。
故障の原因になります。



分解禁止
故障の原因になります。



空気取り入れ口に物を
差し込まないでください。
故障の原因になります。



落下、衝撃禁止
故障や破損の原因に
なります。



粉じん測定以外の目的には
使用しないでください。
故障の原因になります。



油煙、水滴、ミストなどを
直接吸引させないでください。
故障の原因になります。



AC アダプターを抜き差し
する際は、コードを
引っ張らないでください。
故障や破損の原因に
なります。



液晶表示部に無理な圧力を
かけないでください。
故障の原因になります。



専用の AC アダプター以外は
使用しないでください。
故障の原因になります。

ご使用上のご注意

本機のご使用に当たり以下の事項を十分にご理解ください。

●空気中の粉じんに関して

本機が測定対象にしている空気中の粉じんは環境条件(温度・湿度・気流等)に大きな影響を受けて値が変動します。

●正確な測定をするために

(1)測定時は空気取り入れ口や排気口に触れたり、近くに物を置かない

サンプリング風量が変わり、測定誤差が大きくなります。

障害物からは 10cm 以上離して測定してください。

(2)測定中は動かさない

測定中に本体や周辺のもものが動くと気流の変動により測定誤差が大きくなります。

(3)空気取り入れ口や排気口に風を直接当てない

風が直接入り込むとサンプリング風量が変わり、測定の誤差が大きくなります。

(4)油煙、水滴、ミストを吸込まない

内部に侵入すると測定値異常を起こすため、加湿器などの近くでのご利用はおやめください。

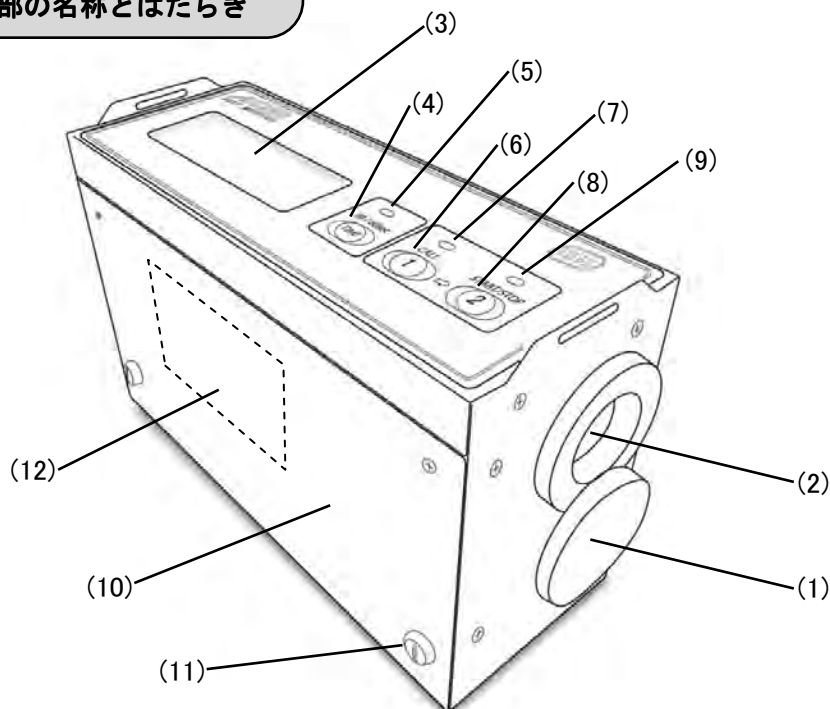
(5)大きな衝撃、振動を与えない

測定に光学レンズ及び半導体レーザーを使用していますので、本機に大きな衝撃、振動を与えると故障の原因になりますのでご注意ください。

(6)キャリブレーションを行う

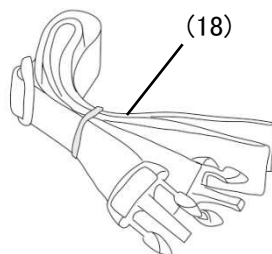
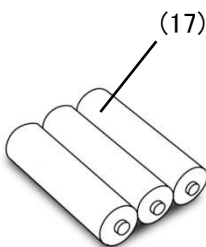
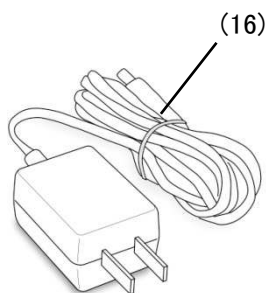
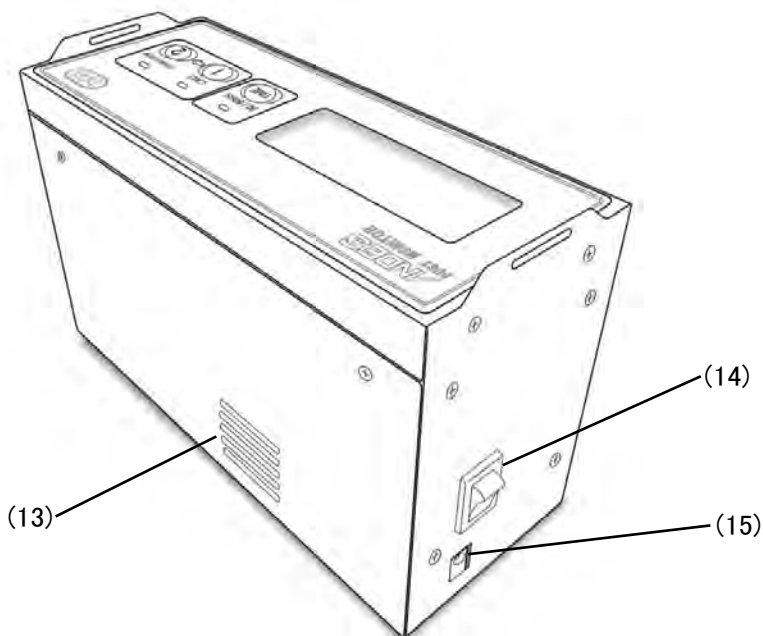
電源 ON の状態で長時間過ぎた場合や測定場所を移動した場合など、環境の変化がある場合は、キャリブレーション(基準値補正)を行ってください。

各部の名称とはたらき



- | | |
|--|--|
| (1) 保護キャップ
測定時は開口してください。 | (7) CALI ランプ
キャリブレーション前は点滅します。
キャリブレーション中は点灯します。 |
| (2) 空気取り入れ口
測定する空気の取り入れ口です。 | (8) 2ボタン
測定開始/停止を行います。 |
| (3) 表示パネル
粉じん濃度を表示します。 | (9) START/STOP ランプ
測定停止中は点滅します。
測定中は点灯します。 |
| (4) TIME ボタン
測定時間 30 秒と 60 秒を切替えます。 | (10) 電池カバー
電池収納部のカバーです。 |
| (5) TIME ランプ
測定時間 30 秒時に消灯します。
測定時間 60 秒時に点灯します。 | (11) 電池カバー固定金具
電池カバーを固定する金具です。 |
| (6) 1ボタン
キャリブレーション(基準値補正)を行います。 | (12) 電池ボックス
電池駆動用電池ボックスです。 |

各部の名称とはたらき



(13) 空気排気口

ファンの空気排気口です。

(14) 電源スイッチ

上側を押すと ON, 下側を押すと OFF します。

(15) AC アダプター用コネクタ

専用 AC アダプターの接続用コネクタです。

(16) 専用 AC アダプター(付属品)

本製品専用の AC アダプターです。

(17) 単三アルカリ電池パック(付属品)

動作確認用の電池です。

(18) ショルダーベルト(付属品)

可搬用ベルトです。

使い方

●電源について

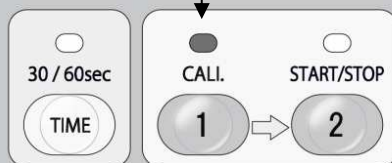
専用 AC アダプターまたは、単三電池 3 本（アルカリ電池またはニッケル水素充電電池を推奨）で使用できます。

尚、電池使用による測定時に専用 AC アダプターを接続した場合は専用 AC アダプターに切り替わります。

●粉じんの測定

(1) 電源スイッチを ON する

電源スイッチ ON により、CALI ランプが点滅します。



(2) 保護キャップを閉じる

保護キャップを閉じる、または閉じていることを確認してください。

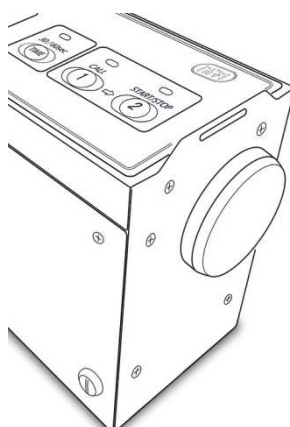
保護キャップが止まるまで反時計回りに動かして閉じます。

（空気取り入れ口を完全に閉じてください。）

【開いた状態】



【閉じた状態】



反時計回りに
動かす

使い方

(3) キャリブレーション(基準値補正)

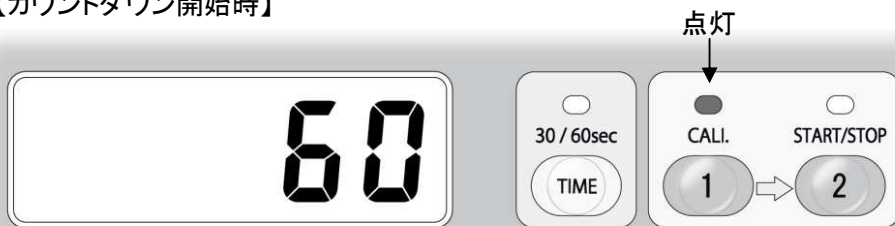
1ボタンを押します。

CALI ランプが点灯し、キャリブレーションが開始され60秒から0秒まで
カウントダウン表示がされます。

キャリブレーション終了後、CALI ランプと START/STOP ランプが点滅します。

(測定前に再度キャリブレーションが可能です。)

【カウントダウン開始時】



(4) 測定時間の設定

TIME ボタンにより、測定時間を 30 秒または 60 秒に切替えることが
出来ます。(電源 ON 初期は 30 秒設定です。TIME ランプ消灯は 30 秒設定、
TIME ランプ点灯は 60 秒設定を表します。)

【測定時間 30 秒時】



【測定時間 60 秒時】



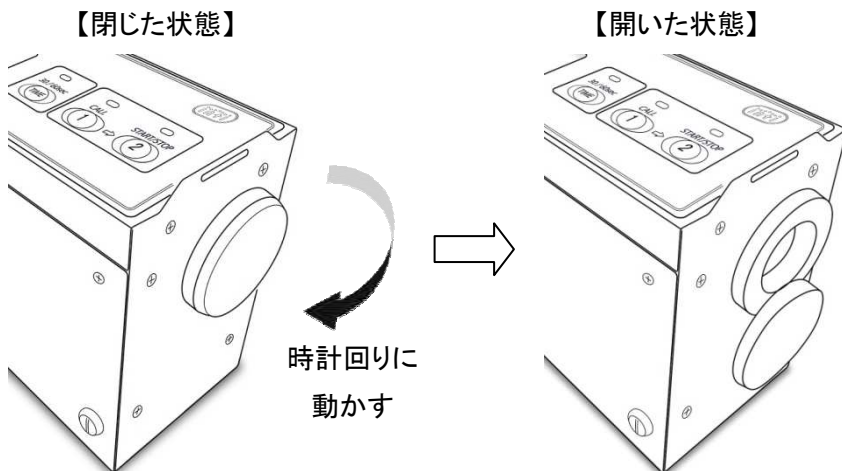
使い方

(5) 保護キャップを開ける

保護キャップを開ける、または開いていることを確認してください。

保護キャップが止まるまで時計回りに動かして開けます。

(空気取り入れ口を完全に開けてください)



(6) 測定

2ボタンを押します。

START/STOP ランプが点灯し、粉じん濃度値の測定が開始されます。

測定中は、一秒おきの粉じん濃度 (mg/m^3) が表示されます。

【測定中】



使い方

(7) 測定結果の見方

設定した測定時間経過後、CALI ランプと START/STOP ランプが点滅し、待機状態に戻り、表示パネルに測定時間の平均粉じん濃度 (mg/m³) が表示されます。

尚、測定中に2ボタンを押すと測定は停止し、その時点での平均粉じん濃度を表示し、測定待機状態となります。

測定終了後は、続けて測定を行うか、キャリブレーションを再度行うことが可能です。

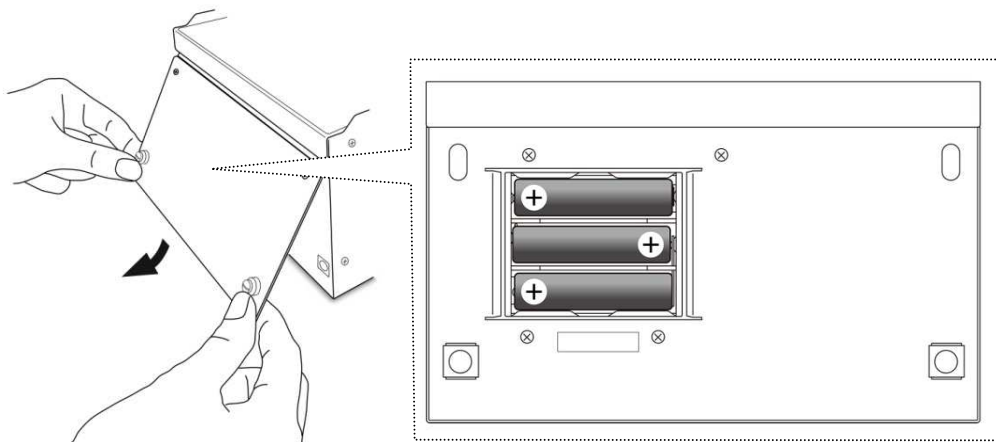


(8) 電池の交換方法

電池カバー固定金具をマイナスドライバー等で90度回します。

(時計方向、反時計方向どちらでも構いません。)

電池カバーを下部へずらして電池カバーを取り外し、電池を交換します。



警告表示

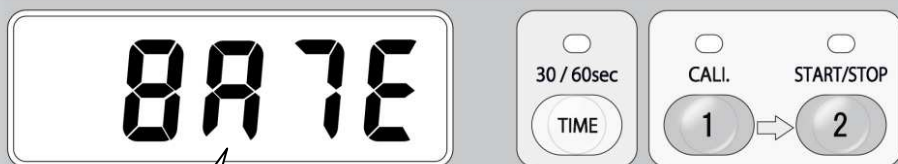
●電池使用時の警告表示

電池を使用している場合、電池容量が少なくなると表示パネルに警告が表示されます。

電池容量が少なくなると“LO BAT”表示が点滅します。
新しい電池に交換するか、専用 AC アダプターを接続してください。



電池容量が更に少なくなると



“BATE”が表示された場合は電池容量が無く、測定ができない状態です。新しい電池に交換するか、専用 AC アダプターを接続してください。

故障かなと思ったら

状態を下表でご確認下さい。

対処しても直らないときはご購入した販売店にご相談下さい。

状態	原因	対処方法
電源を入れても表示パネルに何も表示されない	専用 AC アダプターが接続されていない	専用 AC アダプターが接続されていることを確認して下さい (別の AC アダプターを接続した場合は、故障の原因となります)
	電池の残量がない	専用 AC アダプターを接続するか、新しい電池に交換して下さい
測定値が高いまま下がらない	センサー内が結露または、吸湿して濡れている	湿度が高くない場所でしばらくの間、保護キャップを開き動作させて下さい
	測定環境の影響	測定環境を変えてみる、または、きれいな空気環境で再度ご確認下さい
測定値の変動が大きく安定しない	空気取り入れ口に直接風が当たっている	測定する向きを変えるなど、直接風が入らないようにして下さい
	周辺の物や人間が動いている	粉じんは気流の影響を受けやすいため、測定中はなるべく周辺の物の動きが無いようにして下さい
測定値が0のまま変わらない 測定感度が悪い	保護キャップが閉じている	保護キャップが完全に開いた状態で測定して下さい
	キャリブレーション(基準値補正)が外れている	保護キャップを閉め、1ボタンを押しキャリブレーション(基準値補正)を行って下さい

仕様

項目	仕様
名称 / 型式	粉じんモニター / ME-C101A
外部電源	DC5V / 専用 AC アダプター(AC:100-240V 50/60Hz)
消費電力	3 W
検出対象	たばこ等による煙
電池動作時間	単三アルカリ電池 × 3 本: 約 1.5 時間 ニッケル水素充電電池(1900mAh) × 3 本: 約 3.5 時間 (動作時間は電池の保存状態や充放電回数により低下することがあります)
測定範囲 / 誤差	0.000~4.999 mg/m ³ / ±15%
使用温度範囲	+10°C~35°C
使用湿度範囲	80 %RH 以下(結露がないこと)
外形寸法	長さ 180 × 幅 70 × 高さ 110 mm(突起部除く)
重量	1.7 Kg (電池含まず)
付属品	専用 AC アダプター(充電することは出来ません) ショルダーベルト、乾電池 単三形 3 本(動作確認用)

保証・保守点検について

1. 保証書について

添付している保証書をよくお読みください。

2. 保守点検について

1 年ごとに保守点検を実施されることをお奨めいたします。

お客様相談窓口
フリーコール
(通話料金無料)



0120-773-933

営業時間: 月曜日～金曜日 午前 9 時～午後 5 時
(祭日および弊社の休業日を除く)

製造元: **アネクス電気株式会社**

〒039-2292
青森県八戸市桔梗野工業団地 1-3-1
電話 0178 (20) 6488