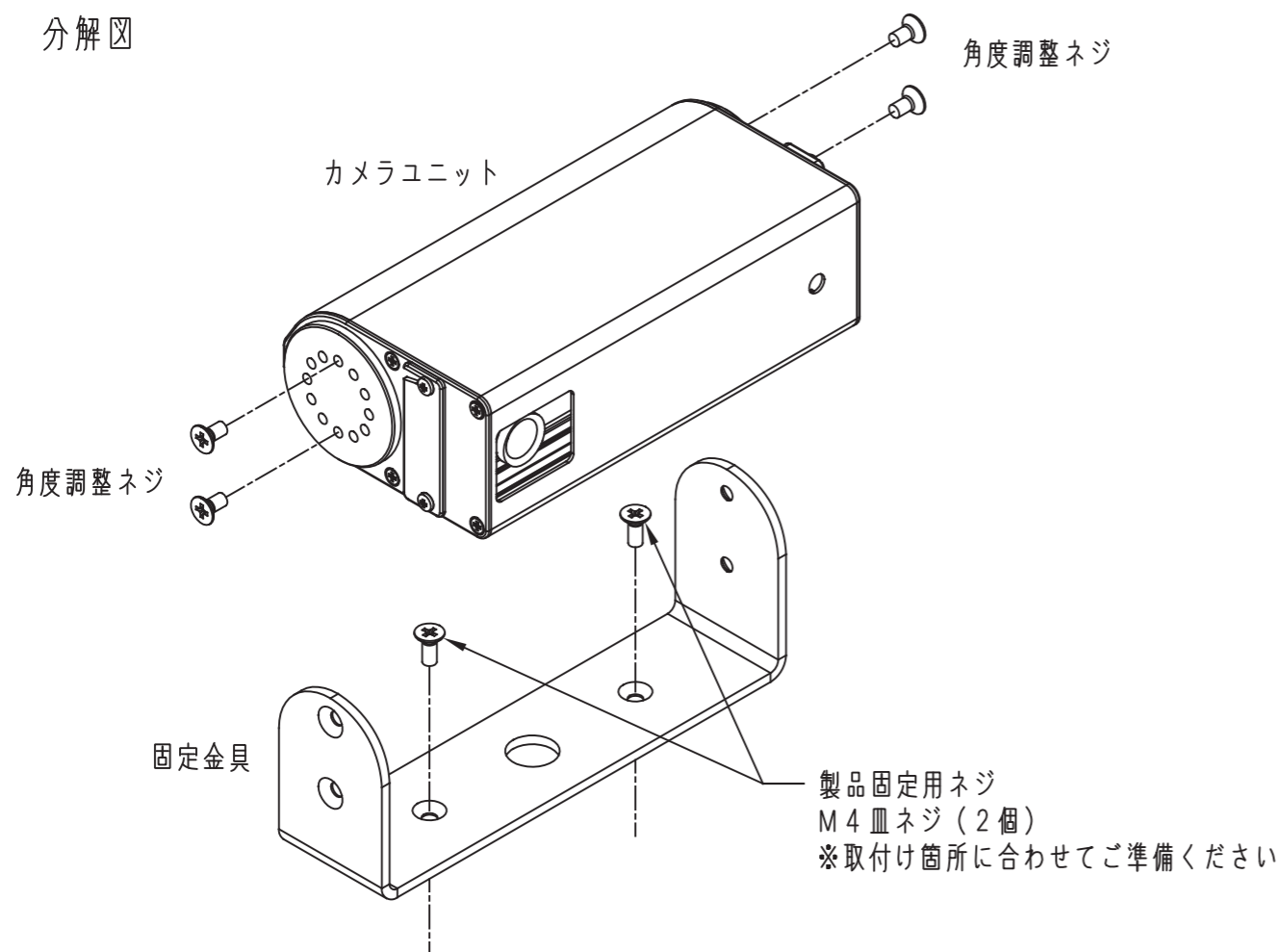


分解図



製品固定方法

- 1、固定用ネジは付属していませんので、取付箇所に合わせてご準備ください。
- 2、厚みのある頑丈な箇所に取り付けてください。(推奨 3 mm 以上)
また、必要に応じて補強を行ってください。
- 3、取り付け後ガタツキがないことを確認してください。

カメラ角度変更方法

- 1、角度調整ネジ (4本) を取り外してください。
- 2、カメラを所望の角度に変更してください。(30度刻みで調整できます)
- 3、角度調整ネジ (4本) を締め付けてください。
締め付トルクは、 1.5 ± 0.15 [N・m] です。
強く締めすぎると、ネジ山が破損する恐れがあります。
- 4、取り付け後ガタツキがないことを確認してください。

(注意)

カメラ角度 $120^\circ \sim 180^\circ$ は録画画像が上下反転します。
録画画像を確認するには、ビューワー (TR-viewer) ソフトの
画面反転ボタンを押してください。
詳しくは、TR-viewer 取扱説明書をご参照ください。

カメラ角度

